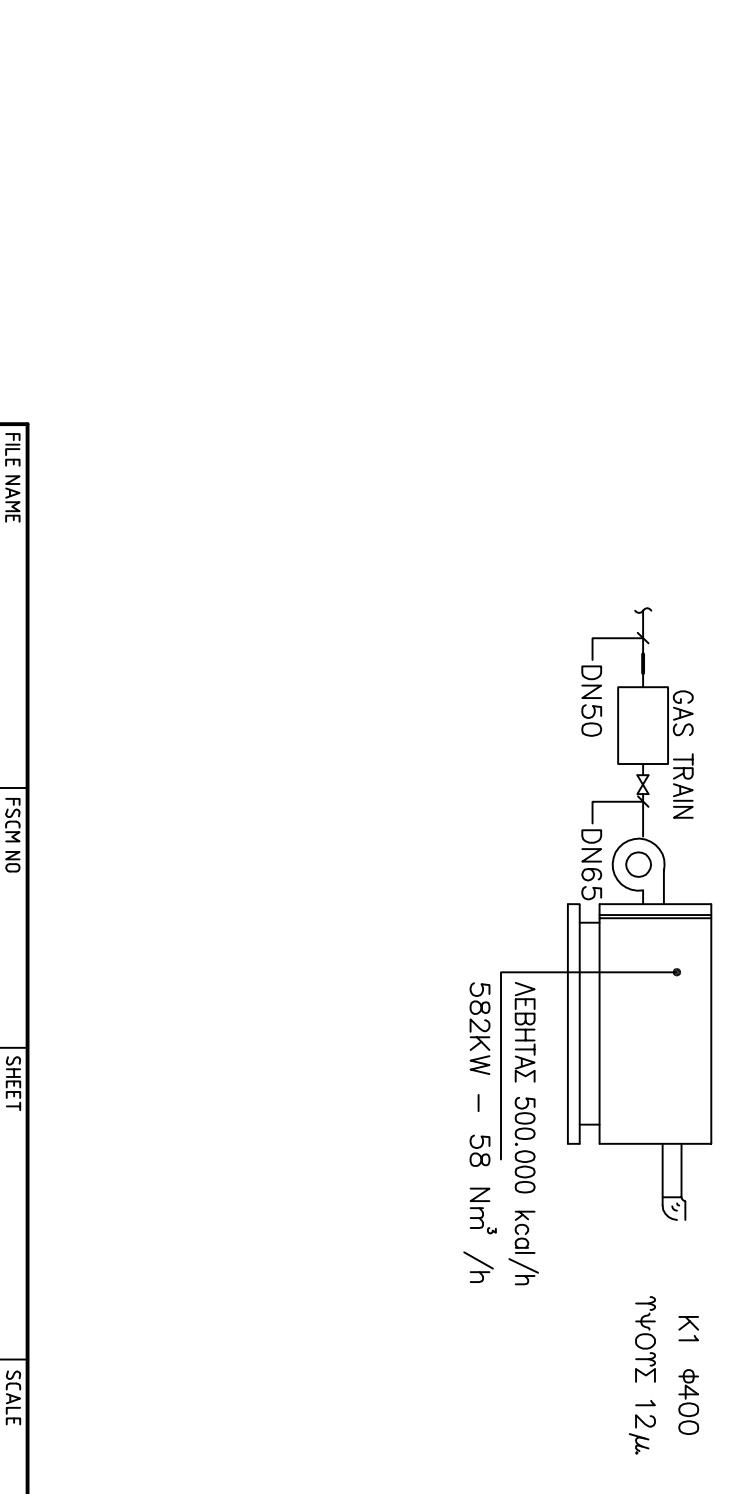
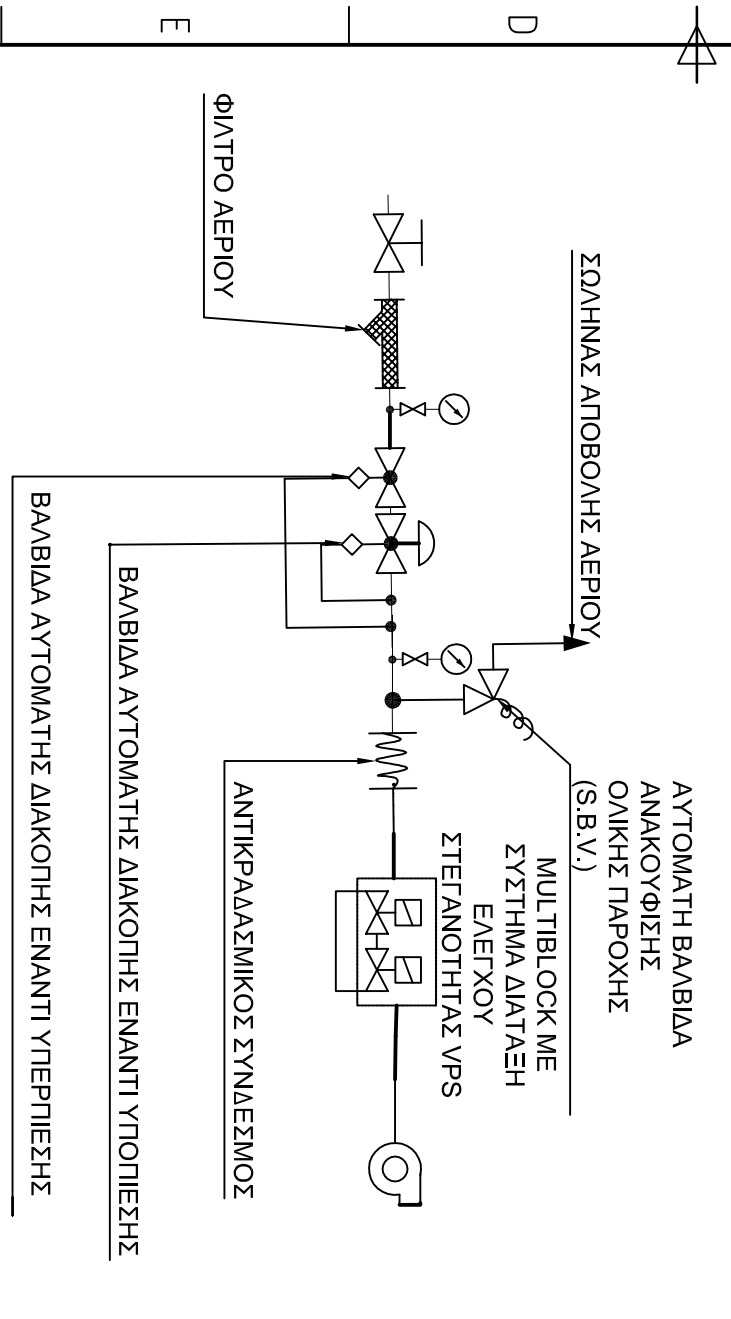
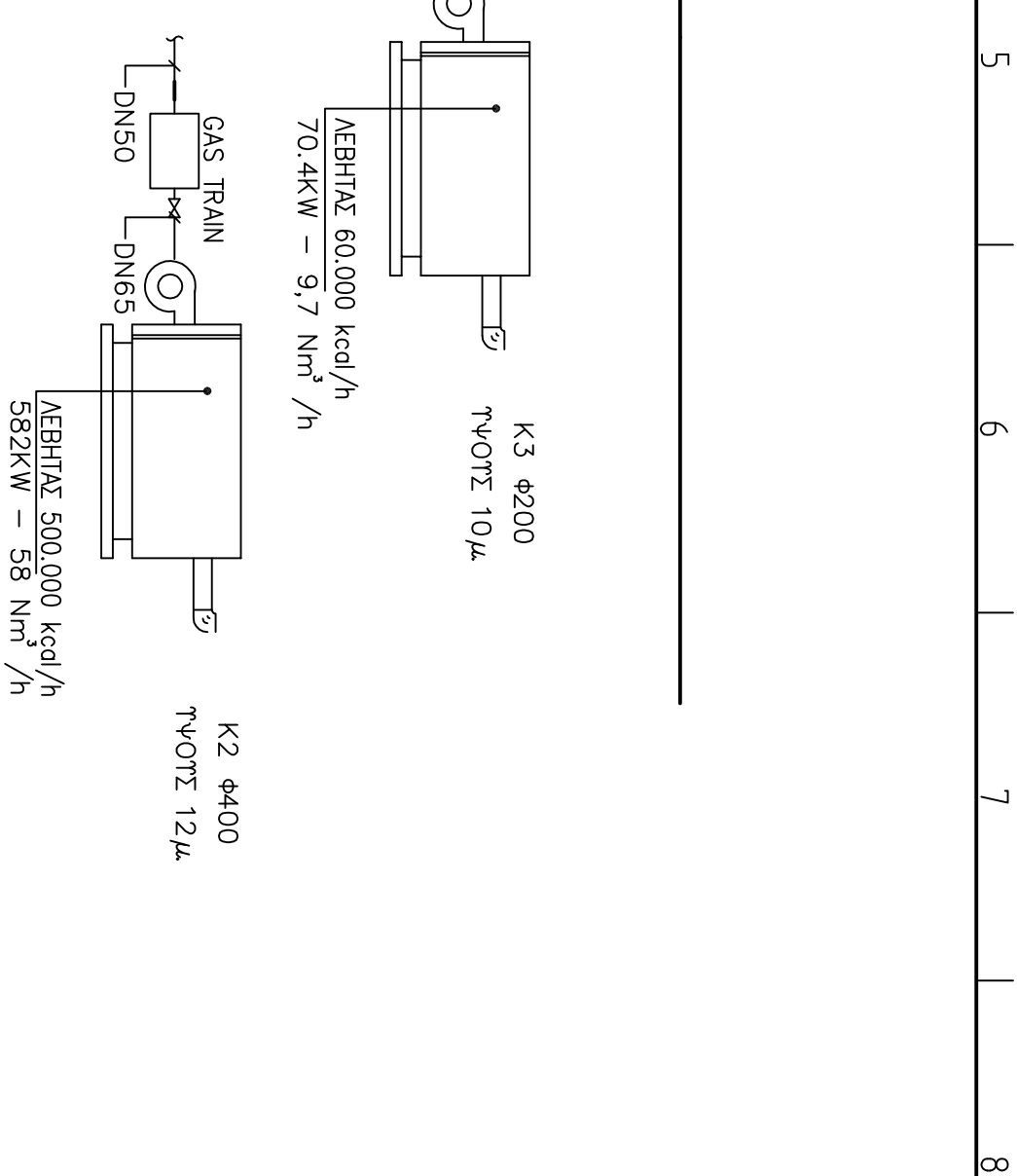


GAS TRAIN (DETAIL)



FILE NAME	ΔΙΑΓΡΑΜΜΑ ΔΙΚΤΥΟΥ ΦΥΣΙΚΟΥ ΑΕΡΙΟΥ	FSCM NO		SHEET		SCALE	
SIZE	A3						
DRAWN	ΣΕΠΤΕΜΒΡΙΟΣ 2018	ΒΑΣΙΛΕΙΟΣ ΜΠΟΥΛΑΟΥΤΟΥΡΗΣ & ΣΥΝ ΕΠΙΕ					
CHECK							
APPR.							
ISSUED							
REV							
CONTRACT NO							
<p>ΔΙΟΡΓΑΝΑ - ΕΓΧΡΗΜΑΤΙΚΗ ΜΕΛΕΤΗΤΙΚΗ "ΒΑΣΙΛΕΙΟΣ ΚΑΝ. ΜΠΟΥΛΑΟΥΤΟΥΡΗΣ & ΣΥΝΕΡΓΑΤΕΣ" Ε.Π.Ε. ΑΡΙΘΜΟΣ ΠΡΩΤΟΚΟΛΛΟΥ Τ.Ε.Ε. 4519 Α.Φ.Μ. 099988217 - Δ.Ο.Υ. ΙΖ' ΑΘΗΝΩΝ ΜΙΣΘΟΥ 2 Τ.Κ. 161 21 ΑΘΗΝΑ ΤΗΛ. 210 7223596</p>				<p>ΣΥΝΑΞΕΤΗ ΜΕ ΔΙΚΤΥΟ ΦΥΣΙΚΟΥ ΑΕΡΙΟΥ ΕΙΔΙΚΩΝ ΣΧΟΛΕΙΩΝ ΔΗΜΟΥ ΣΕΡΡΩΝ</p>			
<p>ΦΑ-3</p>				<p>DWG NO</p>			