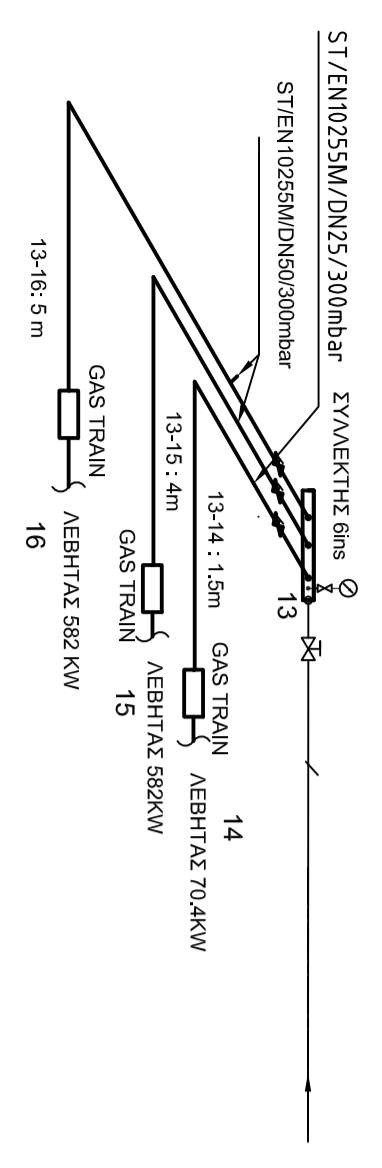
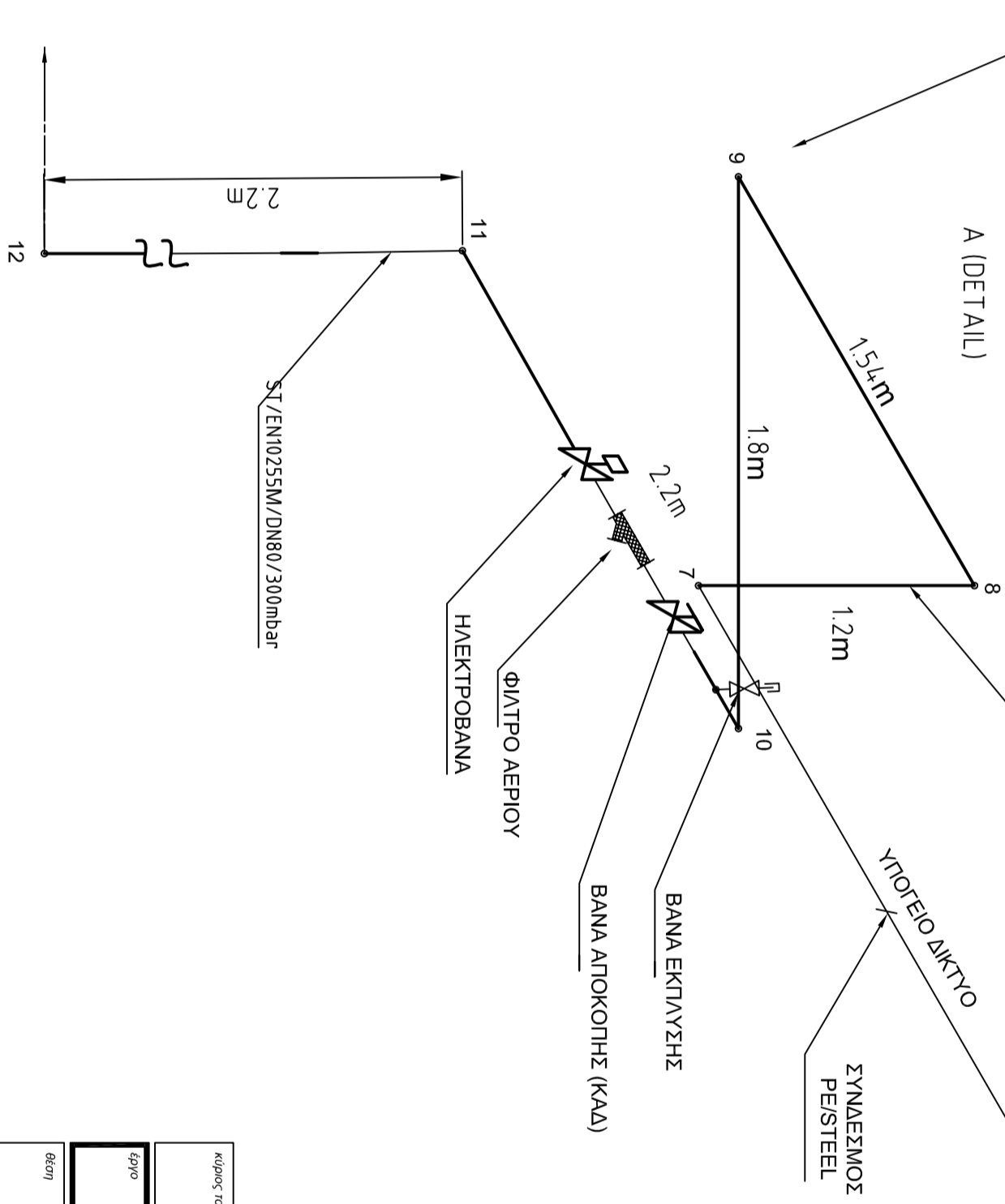
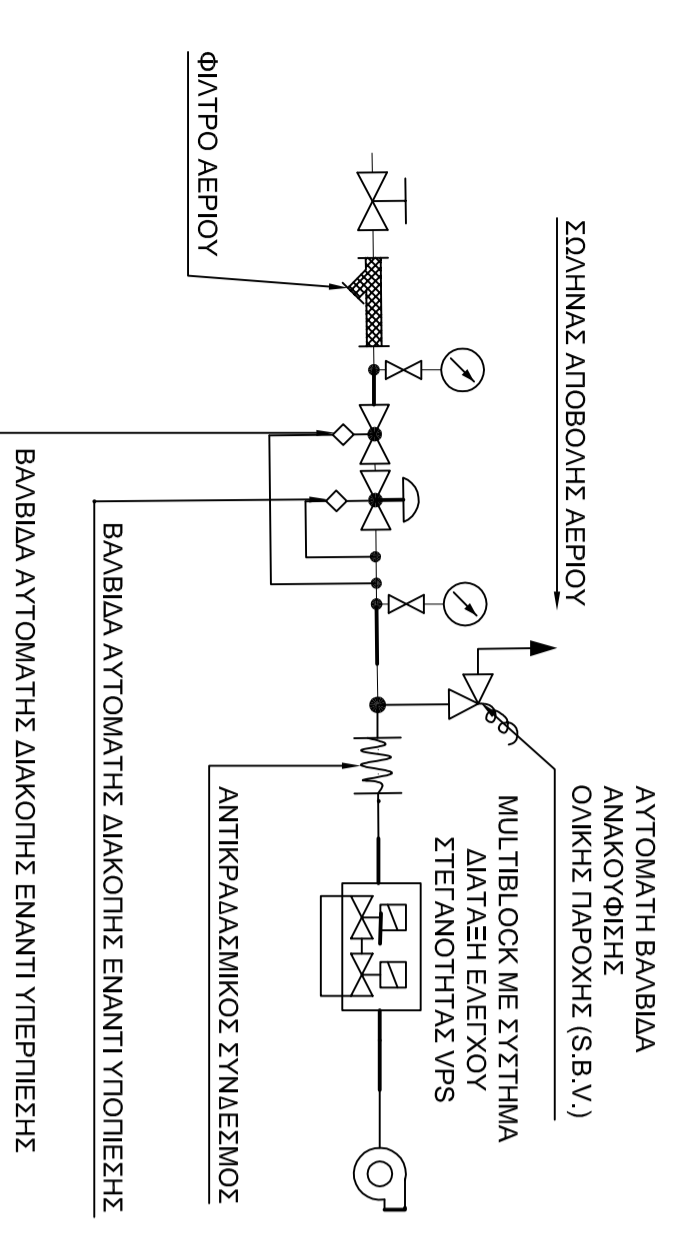


- 300mbar, ΔΙΚΤΥΟ ΧΑΛΥΒΔΟΣΙΔΗΡΗΝΩΝ ΚΑΤΑ ΕΝ10255Μ ΣΥΝΔΕΣΗ ΜΕ ΣΥΓΚΟΜΜΗΣΗ ΚΑΙ ΚΟΜΗΣΕΙΣ ΚΑΤΑ ΕΝ0Τ ΕΝ288-1 (ΠΙΣΤΟΠΟΙΗΣΗ ΣΥΓΚΟΜΜΗΤΩΝ ΚΑΤΑ ΕΝ0Τ ΕΝ287-1)



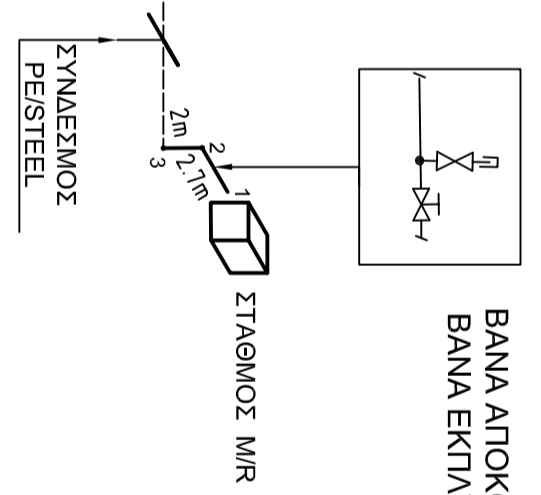
GAS TRAIN (DETAIL)



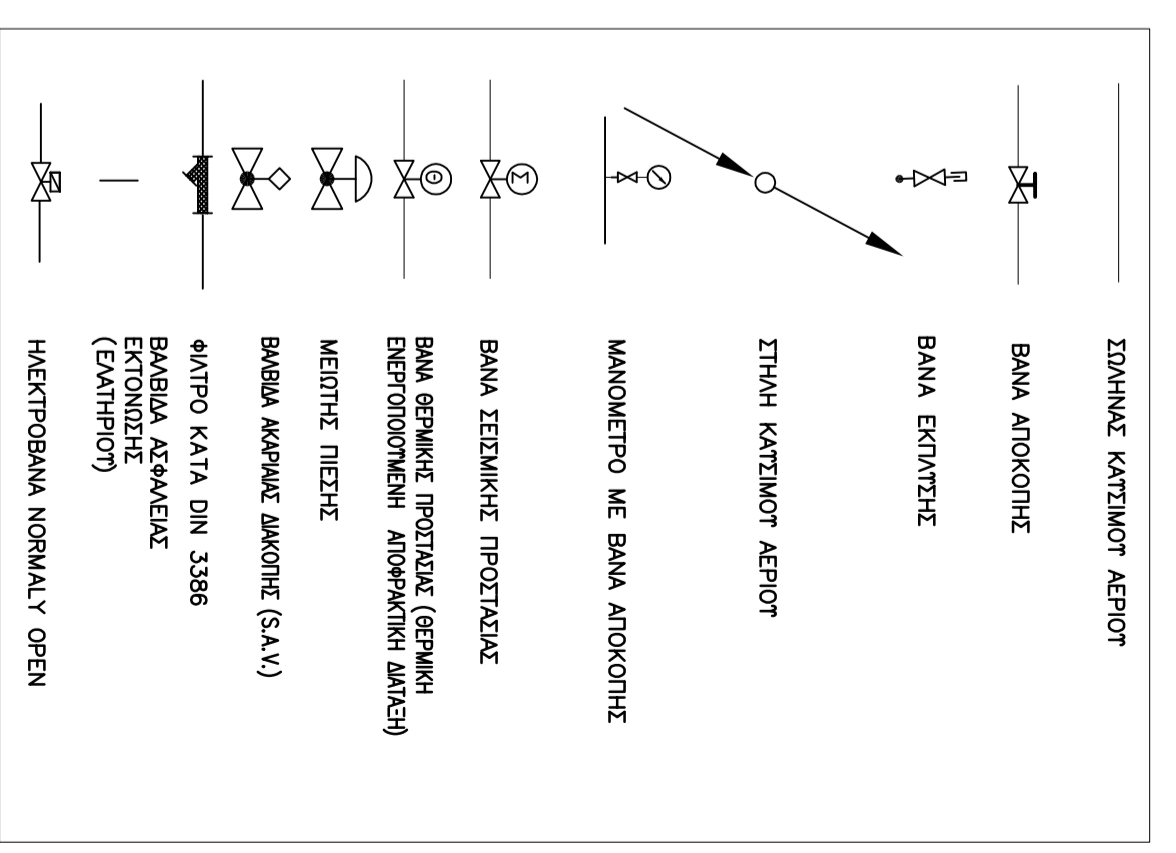
ΠΙΝΑΚΑΣ ΣΥΣΚΕΥΩΝ

ΠΕΡΙΓΡΑΦΗ	ΠΟΣΟΤΗΤΑ	ΙΣΧΥΣ	ΠΑΡΟΧΗ
ΑΕΒΗΤΑΣ ΑΕΡΙΟΥ Β23	2	582KW	58m ³ /h
ΑΕΒΗΤΑΣ ΑΕΡΙΟΥ Β23	1	70.4KW	9.8m ³ /h

ΒΑΝΑ ΑΠΟΚΟΠΗΣ ΒΑΝΑ ΕΚΠΛΥΣΗΣ



ΥΠΟΦΕΙΟ ΔΙΚΤΥΟ



- 300mbar, ΔΙΚΤΥΟ ΑΕΒΗΤΩΝ: ΣΩΛΗΝΕΣ ΚΑΤΑ ΕΝ10255 ΣΥΝΔΕΣΗ ΜΕ ΣΥΓΚΟΜΜΗΣΗ ΚΑΙ ΚΟΜΗΣΕΙΣ ΚΑΤΑ ΕΝ0Τ ΕΝ288-1 (ΠΙΣΤΟΠΟΙΗΣΗ ΣΥΓΚΟΜΜΗΤΩΝ ΚΑΤΑ ΕΝ0Τ ΕΝ287-1) ΓΑΜΜΕΝΑ ΔΙΚΤΥΑ: ΣΩΛΗΝΕΣ ΠΟΛΥΑΙΩΡΓΩΜΕΝΟΤ ΚΑΤΑ ΕΝ1555-1 - ΟΛΟΙ ΟΙ ΣΙΔΗΡΟΣΙΔΗΡΗΝΕΣ (ΕΝ10255) ΕΝΤΟΣ ΕΛΑΦΟΤΣ ΣΤΗΛΕΟΝΤΑΙ ΜΕ ΣΥΓΚΟΜΜΗΣΗ ΒΑΔΗ ΤΟΥ ΠΡΟΤΥΠΟΥ ΕΝ0Τ ΕΝ288-1 - Η ΕΣΤΕΡΕΡΙΚΗ ΠΡΟΤΑΣΙΑ ΕΝΑΝΤΙ ΔΑΒΡΩΣΗΣ ΓΙΝΕΤΑΙ ΣΥΜΦΩΝΑ ΜΕ ΤΗΝ ΠΑΡΑΓΡΑΦΟ 5.2.6 ΤΟΥ ΚΑΝΟΝΙΣΜΟΤ ΕΣΤΕΡΕΡΙΚΩΝ ΕΓΚΑΤΑΣΤΑΣΕΩΝ Φ.Α. (ΦΕΚ963/Β/2003)

ΔΗΜΟΣ ΣΕΡΡΩΝ

Κόπος του έργου	ΣΥΝΔΕΣΗ ΜΕ ΔΙΚΤΥΟ ΦΥΣΙΚΟΥ ΑΕΡΙΟΥ ΕΙΔΙΚΩΝ ΣΧΟΛΕΙΩΝ ΣΕΡΡΩΝ	
Έργο	3ο ΧΛΜ ΕΘΝΙΚΗΣ ΟΔΟΥ ΣΕΡΡΩΝ-ΔΡΑΜΑΣ, ΔΗΜΟΣ ΣΕΡΡΩΝ	
Έκδοτ	ΑΕΘΝΟΜΕΤΡΙΚΟ ΔΙΑΓΡΑΜΜΑ ΔΙΚΤΥΟΥ ΦΥΣΙΚΟΥ ΑΕΡΙΟΥ	
Ημερ. αδειοδότησ	ΑΕΘΝΟΜΕΤΡΙΚΟ ΔΙΑΓΡΑΜΜΑ ΔΙΚΤΥΟΥ ΦΥΣΙΚΟΥ ΑΕΡΙΟΥ	
Μελετη	ΟΡΙΣΤΙΚΗ ΜΕΛΕΤΗ	ΑΝ
Παραπομπές	ΣΕΠΤΕΜΒΡΙΟΣ 2018	ΦΑ-2

ΜΕΛΕΤΗ ΣΥΝΔΕΣΗΣ ΜΕ ΔΙΚΤΥΟ ΦΥΣΙΚΟΥ ΑΕΡΙΟΥ ΕΙΔΙΚΩΝ ΣΧΟΛΕΙΩΝ ΣΕΡΡΩΝ

ΔΙΟΡΓΑΝΗ - ΔΕΠΟΛΟΓΟΤΗΤΗ

ΔΙΟΡΓΑΝΗ - ΕΛΛΗΝΙΚΗ ΜΕΛΕΤΗΤΙΚΗ ΒΑΣΙΛΕΙΟΥ ΚΑΙ ΜΠΟΥΝΑΟΥΤΟΥΡΗΣ & ΣΥΝΕΡΓΑΤΕΣ Ε.Π.Ε. ΑΡΙΘΜΟΣ ΑΔΕΙΑΣ Τ.Ε.Ε. 4519 Α.Φ.Μ. 08998823 - Α.Δ.Υ. 17 ΑΘΗΝΩΝ ΜΙΣΘΟΥ 2 Τ.Κ. 161 21 ΑΘΗΝΑ ΤΗΛ. 210 7223585