



ΕΛΛΗΝΙΚΗ ΔΗΜΟΚΡΑΤΙΑ
 ΝΟΜΟΣ ΣΕΡΡΩΝ
 ΔΗΜΟΣ ΣΕΡΡΩΝ
 ΔΗΜΟΤΙΚΟ ΣΥΜΒΟΥΛΙΟ

ΑΝΑΡΤΗΤΕΑ ΣΤΟ ΔΙΑΔΙΚΤΥΟ

Απόσπασμα της
 Αριθμ. Συνεδρίασης: 5 / 02-03-2022

Αριθμ. Απόφασης: 41/ 2022

ΘΕΜΑ: Έγκριση τροποποίησης του Κανονισμού Λειτουργίας των Δημοτικών Κοιμητηρίων του Δήμου Σερρών.

Στις Σέρρες σήμερα την 2^η του μηνός Μαρτίου του έτους 2022, ημέρα της εβδομάδος Τετάρτη και ώρα 19:00', έλαβε χώρα η τακτική μεικτή συνεδρίαση του Δημοτικού Συμβουλίου Σερρών, στη ΔΗ.ΚΕ. ΔΗ.ΠΕ.ΘΕ. (αίθουσα θεάτρου "ΑΣΤΕΡΙΑ", σύμφωνα με τις διατάξεις των άρθρων 64, 67 του Ν. 3852/2010 όπως τροποποιήθηκαν και ισχύουν, την υπ' αριθμ. 643/69472/24-09-2021 εγκύκλιο του Υπουργείου Εσωτερικών, κατόπιν της αριθμ. 05/24-02-2022 έγγραφης πρόσκλησης του Προέδρου του Δημοτικού Συμβουλίου, που επιδόθηκε σε όλους τους Δημοτικούς Συμβούλους, σύμφωνα με τις διατάξεις του άρθρου 74 του Ν. 4555/2018 (ΦΕΚ 133/19-07-2018 τ.Α') «Πρόγραμμα Κλεισθένης Ι».

Αφού διαπιστώθηκε ότι υπάρχει η νόμιμη απαρτία, σύμφωνα με τις διατάξεις της παρ. 2 του άρθρου 96 του Ν. 3463/2006, δεδομένου ότι σε σύνολο 41 Δημοτικών Συμβούλων, παρόντες ήταν 38, δηλαδή:

ΠΑΡΟΝΤΕΣ:

Κατιρτζόγλου Βασίλειος (Πρόεδρος Δ.Σ.)	Μιχτσόγλου Δημήτριος
Γάτσιος Αθανάσιος (Αντιπρόεδρος Δ.Σ.)	Νυχτοπάτης Γεώργιος
Γαλάνης Στέργιος	Παλάζη - Τσοχατζίδη Χρυσάνθη
Γάτσιος Ιωάννης	Πάνου Σωτηρία
Γεωργούλας Αντώνιος	Παπαβασιλείου Βασίλειος
Γκότσης Ηλίας	Παπαφωτίου Αριάδνη
Δεσποτίδης Ιωάννης	Ρίζος Σάββας
Δινάκης Κωνσταντίνος	Σιαμάγκας Δημήτριος
Δούκας Γεώργιος	Ταΐρης Γεώργιος
Δρίγκα Χρυσούλα	Τερζής Βασίλειος
Ηλιοπούλου Σταλακτή	Τουρτούρας Ιωάννης
Ιλανίδου Βίλλιου Δέσποινα	Φαρμάκης Παύλος
Καρακολίδης Παναγιώτης	Φωτιάδης Γεώργιος
Καρασουλτάνη - Σιάκκα Χρυσούλα	Φωτιάδης Στέφανος
Καρυπίδης Παύλος	Χαλκιάπουλος Αλέξανδρος
Καλώτα Παναγιώτα	Χαραλαμπίδου Παρθένα
Ματθαίου Γεώργιος	Χατζηδημητρίου Ιωάννης
Μερετούδης Δημήτριος	Χρυσανθίδης Βασίλειος
Μητλιάγκα Βαρβάρα	
Μισιρλής Σπυρίδων	

Παρόντες (συνδεδεμένοι) μέσω της ηλεκτρονικής πλατφόρμας τηλεδιασκέψεων WEBEX, ήταν οι Δημ. Σύμβουλοι κ.κ.: Γαλάνης Στέργιος, Γάτσιος Ιωάννης,

Γεωργούλας Αντώνιος, Ηλιοπούλου Σταλακτή, Ματθαίου Γεώργιος, Καρακολίδης Παναγιώτης, Καλώτα Παναγιώτα, Δεσποτίδης Ιωάννης, Παλάζη-Τσοχατζίδη Χρυσάνθη, Πάνου Σωτηρία, Φωτιάδης Γεώργιος, Ρίζος Σάββας, Σιαμάγκας Δημήτριος, Χατζηδημητρίου Ιωάννης.

ΑΠΟΝΤΕΣ: 3.

Χράπας Παντελής (Γραμματέας Δ.Σ.), Μπουρβάνης Ζαχαρίας (Μέλος), Καδής Γεώργιος (Μέλος)

Οι Πρόεδροι των Συμβουλίων των Τοπικών και Δημοτικών Κοινοτήτων, κλήθηκαν σύμφωνα με τις διατάξεις της παρ. 8 του άρθρου 74 του Ν. 4555/2018 και παρών κ. Ρίζος Γεώργιος (Σερρών) και συνδεδεμένος ο κ. Βαφειάδης Μιχαήλ (Σκουτάρεως).

Ο Πρόεδρος του Δ.Σ., μετά την διαπίστωση απαρτίας, κήρυξε την έναρξη του Δημοτικού Συμβουλίου, στην οποία ήταν παρών ο Δήμαρχος κ. Χρυσάφης Αλέξανδρος, που κλήθηκε σύμφωνα με τις διατάξεις της παρ. 6 του άρθρου 74 του Ν. 4555/2018.

- Οι Δημοτικοί Σύμβουλοι κ.κ.:
- Μιχτσόγλου Δημήτριος, αποχώρησε πριν την συζήτηση του 1^{ου} θέματος
- Δούκας Γεώργιος, αποχώρησε πριν την συζήτηση του 5^{ου} θέματος.
- Χαραλαμπίδου Παρθένα, αποχώρησε πριν την ολοκλήρωση του 5^{ου} θέματος
- Γαλάνης Στέργιος, αποσυνδέθηκε πριν την ολοκλήρωση του 5ου θέματος.
- Φαρμάκης Παύλος, αποχώρησε μετά την ολοκλήρωση του 5^{ου} θέματος.

Το Δημοτικό Συμβούλιο στην παραπάνω συνεδρίασή του, στο 22^ο θέμα της ημερήσιας διάταξης, ύστερα από την υπ' αριθμ. 5646/17-02-2022 εισήγηση του Τμήματος Δημοτικών Κοιμητηρίων, που έχει ως εξής:

Έχοντας υπόψη:

Τον ν. 3463/2006 (Δημοτικός & Κοινοτικός Κώδικας).

Το αρθρ. 73 Ν. 3852/2010 «αρμοδιότητες επιτροπής ποιότητας ζωής»

Τις αποφάσεις των Δημοτικών και Τοπικών Κοινοτήτων και τις παρατηρήσεις, οι οποίες λήφθηκαν υπόψιν και συμπεριλήφθηκαν στην εισήγηση.

Τις εκάστοτε ισχύουσες διατάξεις περί Δημοτικών Κοιμητηρίων.

Την απόφαση της επιτροπής Διαβούλευσης του Δ. Σερρών με αριθμ. 2/02-11-2019, η οποία γνωμοδότησε θετικά με την παρατήρηση για τους ιστορικούς τάφους ή τους τάφους με καλλιτεχνικά έργα, να γνωμοδοτεί και ο σύλλογος Αρχιτεκτόνων του Νομού. Η παρατήρηση συμπεριλήφθηκε στο σχετικό άρθρο.

Την προηγούμενη απόφαση της Ε.Π.Ζ. αριθμ. 6/2022 με ΑΔΑ ΩΣΥΥΩ10-8ΞΞ η οποία γνωμοδότησε θετικά σε όλες τις προτεινόμενες αλλαγές.

Το γεγονός ότι:

Η προηγούμενη απόφαση ψήφισης του κανονισμού από το Δ.Σ. 220/2021 δεν εγκρίθηκε από την Απ/νη Δ/ση Μακεδονίας Θράκης τμ Δ/κού Οικ/κού (έγγραφο αριθμ. 22485/25-01-2021 που έλαβε αριθμ. πρωτ. δικό μας 2783/26-1-2022) με την αιτιολογία ότι το δημοτικό συμβούλιο εγκρίνει τον κανονισμό όπως τον εισηγείται η επιτροπή ποιότητας ζωής. **Όμως, το** δημοτικό συμβούλιο προέβη σε παρατηρήσεις επί του κανονισμού οι οποίες ενσωματώθηκαν στην απόφαση 220/2021 ενώ έπρεπε πρώτα να διαβιβασθούν στην επιτροπή ποιότητας ζωής.

Κατόπιν των ανωτέρω ο κανονισμός λειτουργίας των κοιμητηρίων πρέπει εκ νέου να υποβληθεί στην επιτροπή ποιότητας ζωής με όλες τις παρατηρήσεις του δημοτικού

συμβουλίου και να εγκριθεί στο σύνολό του από αυτήν. Στη συνέχεια να τεθεί σε συζήτηση από το δημοτικό συμβούλιο.

ΣΑΣ ΠΑΡΑΚΑΛΟΥΜΕ

Να εισηγηθείτε στα μέλη του Δημοτικού Συμβουλίου Δήμου Σερρών το νέο κανονισμό λειτουργίας των δημοτικών κοιμητηρίων του Καλλικρατικού Δήμου Σερρών όπως τον εισηγήθηκε η επιτροπή ποιότητας ζωής. Ο νέος κανονισμός έχει στόχο να βελτιστοποιήσει τις ήδη υπάρχουσες παρεχόμενες υπηρεσίες προς τους πολίτες καθώς και να κάνει πιο εύρυθμη την λειτουργία των Δημοτικών Κοιμητηρίων.

Σας υπενθυμίζουμε ότι κάθε προηγούμενος κανονισμός καταργείται και έχοντας υπόψη τα ανωτέρω παρακαλούμε για την έγκριση του νέου κανονισμού, όπως παρατίθεται κατωτέρω:

ΑΠΟΦΑΣΙΖΕΙ ΟΜΟΦΩΝΑ

Α. Εγκρίνει την τροποποίηση του Κανονισμού Λειτουργίας των Δημοτικών Κοιμητηρίων του Δήμου Σερρών, κάθε προηγούμενος κανονισμός καταργείται και ο νέος κανονισμός έχει ως ακολούθως:

ΚΑΝΟΝΙΣΜΟΣ ΛΕΙΤΟΥΡΓΙΑΣ ΔΗΜΟΤΙΚΩΝ ΚΟΙΜΗΤΗΡΙΩΝ

(κατόπιν της αριθμ.6/2022 (ΑΔΑ: ΩΣΥΥΩ10-8ΞΞ) απόφασης της Επιτροπής Ποιότητας Ζωής και της αρ.41/2022 αποφάσεως δημοτικού συμβουλίου)

Άρθρο 1ο Αντικείμενο του κανονισμού

Ο παρών κανονισμός έχει ως αντικείμενο την καθιέρωση λεπτομερειών κανόνων για τη διοίκηση, τη διαχείριση και τη λειτουργία όλων των δημοτικών κοιμητηρίων του Δήμου Σερρών.

Άρθρο 2ο Νομικό πλαίσιο

Σύμφωνα με τις διατάξεις του αρ. 75 του Δ.Κ.Κ. (Ν. 3463/2006) στην αρμοδιότητα των δήμων ανήκει ο καθορισμός των χώρων για τη δημιουργία κοιμητηρίων και η παροχή γνώμης για τον καθορισμό χώρων αποτέφρωσης νεκρών καθώς και η δημιουργία, συντήρηση και λειτουργία κοιμητηρίων και κέντρων αποτέφρωσης νεκρών (άρ. 75 του Ν.3463/2006, όπως τροποποιήθηκε με το αρ. 5 του Ν.4144/13).

Στην αρμοδιότητα των δήμων υπάγεται η διαχείριση και η διοίκηση όχι μόνο των κοιμητηρίων που οι ίδιοι ιδρύουν, αλλά όλων των λειτουργούντων κοιμητηρίων, ανεξάρτητα από τον τρόπο ίδρυσής τους, εκτός από :

- α) τα μη λειτουργούντα εκκλησιαστικά κοιμητήρια
- β) τους χώρους ταφής σε μοναστήρια και ησυχαστήρια
- γ) τους μεμονωμένους τάφους σε περιβόλους ενοριακών ναών και ιδρυμάτων (Γνωμ. ΝΣΚ 316/1995).

Ο κανονισμός λειτουργίας των δημοτικών κοιμητηρίων του Δήμου Σερρών εκδίδεται βάσει των διατάξεων του αρ. 79 του Ν. 3463/2006 και του αρ. 4 παρ. 1 του Α.Ν. 582/68, αποτελεί κανονιστική διοικητική πράξη και διέπτεται από τις παρακάτω διατάξεις:

1. Τον Α.Ν. 2200/1940 (ΦΕΚ 42Α) άρθρ. 7 “Περί Ιερών Ναών και Εφημερίων”.
2. Τον Α.Ν. 582/1968, (Φ.Ε.Κ. 225Α), «Περί δημοτικών και κοινοτικών κοιμητηρίων»

3. Του Α.Ν. 445/1968, (Φ.Ε.Κ. 130Α), «Περί νεκροταφείων και ενταφιασμού νεκρών» του Α.Ν. 582/1968
4. Το Π.Δ. 1128/80 "περί καθορισμού αποστάσεων για την ίδρυση ή επέκταση Κοιμητηρίων".
5. Του άρθρου 75 παρ. Ι περίπτ. β υποπερίπτ. 10 και παρ. ΙΙ περίπτ. 8 του Κώδικα Δήμων και Κοινοτήτων - Ν. 3463/2006 όπως αυτός ισχύει
6. Του Ν. 3852/2010(ΦΕΚ 87 Α) όπου τυγχάνει εφαρμογής
7. Της Υ.Α. αριθ. Α5/1210 της 19 Απρ./10 Μαΐου 1978(ΦΕΚ Β 424) "περί όρων ιδρύσεως κοιμητηρίων»
8. Των άρθρων 35, 966 και 970 Αστικού Κώδικα,
9. Του Ν. 547/1977 (Φ.Ε.Κ. 56Α) «Περί Διοικήσεως των μη ενοριακών ναών των κοιμητηρίων»
10. Του Β.Δ. της 24/9-20/10/1958 (Φ.Ε.Κ. 171Α) άρθ. 19 «Περί των προσόδων των Δήμων και Κοινοτήτων»
11. Του Β.Δ. της 17/5-15/6/1959 (Φ.Ε.Κ. 114 κ 145/Α) «Περί οικονομικής διοικήσεως και λογιστικού των Δήμων και Κοινοτήτων»
12. Το άρθρο 11 του Ν.Δ. 318/1969 "περί βεβαιώσεως και εισπράξεως των εσόδων των Δήμων και Κοινοτήτων".
13. Το ΝΔ 356/1974 υπό τον τίτλο «Κώδικας Εισπράξεως Δημοσίων Εσόδων» όπως τροποποιήθηκε με το Ν 4218/2013 (ΦΕΚ 176α) και το Ν.4514/2018.
14. Του Β.Δ.542/1961(ΦΕΚ 136 τεύχος Α') «Περί των τηρητέων από των δήμων και κοινοτήτων βιβλίων και του τύπου αυτών»
15. Το Π.Δ. 933/1975.
16. Το Π.Δ. 210/1975 "περί ταριχεύσεως μεταφοράς και ταφής νεκρών και οστών ανθρώπων".
17. Το Ν. 1315 (ΦΕΚ Α'3/11.1.1983)
"Κύρωση της Συμβάσεως 80/26 Οκτωβρίου 1973 του Συμβουλίου της Ευρώπης για τη μεταφορά των ανθρωπίνων σορών μεταξύ των Κρατών Μελών του".
18. Του Ν. Ν.4144/13 (ΦΕΚ 88/18.04.2013 τεύχος Α') «Αντιμετώπιση της παραβατικότητας στην Κοινωνική Ασφάλιση και στην αγορά εργασίας και λοιπές διατάξεις αρμοδιότητας του Υπουργείου Εργασίας, Κοινωνικής Ασφάλισης και Πρόνοιας».
19. Τον Ν.344/1976 (ΦΕΚ 143/76 τ.Α) «Περί ληξιαρχικών πράξεων».

Άρθρο 3ο Νομικός Χαρακτηρισμός

1. Τα κοιμητήρια, οι τάφοι και τα ταφικά μνημεία χαρακτηρίζονται ως πράγματα εκτός συναλλαγής κατά το άρθρο 966 του Αστικού Κώδικα & άρθρο 3 παρ. 1 του Α.Ν. 582/68 και για το λόγο αυτό δεν είναι δεκτικά εννόμων σχέσεων, όπως η εκποίηση, η μίσθωση, η χρησικτησία, η κατάσχεση και η υποθήκευση. Σύμφωνα με τις διατάξεις του άρθρου 970 του Αστικού Κώδικα δύναται να αποκτάται ιδιαίτερο ιδιωτικό δικαίωμα (ειδικό δικαίωμα) για ορισμένο χώρο ταφής (σύσταση οικογενειακού τάφου) (άρ. 3 παρ.1 Α.Ν. 582/68).

- Τα Κοιμητήρια ανήκουν στην αποκλειστική αρμοδιότητα του δήμου Σερρών. Συγκεκριμένα ανήκουν στο Τμήμα δημοτικών κοιμητηρίων της Διεύθυνσης Οικονομικών Υπηρεσιών ή σε όποια διεύθυνση και τμήμα οριστεί με τυχόν τροποποίηση του ισχύοντος Οργανισμού Εσωτερικής Υπηρεσίας του δήμου Σερρών.

- Με βάση το άρθρο 1 του ν. 547/1977 «Περί διοικήσεως και διαχειρίσεως των μη ενοριακών ναών των Κοιμητηρίων», η διοίκηση και η διαχείριση των μη ενοριακών ναών των κοιμητηρίων και της περιουσίας τους (εκτός αυτών που υπάγονται σε Φιλανθρωπικά Ιδρύματα), όταν αυτοί βρίσκονται εντός της χωρικής αρμοδιότητας δήμων με πληθυσμό άνω των 50.000 κατοίκων, ασκείται σύμφωνα με

τις διατάξεις για τη διοίκηση και διαχείριση της δημοτικής περιουσίας, δηλαδή έχουν εφαρμογή οι διατάξεις του β.δ. της 17/5-15/6/1959 «Περί οικονομικής διοικήσεως και λογιστικού των Δήμων και Κοινοτήτων» ή όπως αλλιώς ορισθεί από τη νομοθεσία.

1. Ο κανονισμός αφορά στη λειτουργία των δημοτικών κοιμητηρίων του δήμου Σερρών.

Άρθρο 4ο Περιγραφή Κοιμητηρίων

Ο Δήμος Σερρών διοικεί και διαχειρίζεται στην περιφέρεια του κοιμητήρια που βρίσκονται στις εξής θέσεις:

Α) ΤΑΦΙΚΑ ΤΜΗΜΑΤΑ ΤΩΝ Α'ΚΑΙ Β' ΚΟΙΜΗΤΗΡΙΟΥ ΤΟΥ ΔΗΜΟΥ ΣΕΡΡΩΝ

Α' ΚΟΙΜΗΤΗΡΙΟ (ΚΩΝΣΤΑΝΤΙΝΟΥ ΚΑΙ ΕΛΕΝΗΣ)

4.1. Θέσεις εξαετούς ταφής κατηγορίας Α' (ταφικά τμήματα 1,2,3,4,5,8,9,6α,6β,7α,6τ2,6τ3,6τ4, Α1, Α3,Ν1,Ν2,Ν3,ΑΝ1,Β1,ΝΒ2,Ε1,Ε2)

4.2. Θέσεις εξαετούς ταφής κατηγορίας Β' (ταφικά τμήματα Α2, Α4,Β2,7β)

4.3. Θέσεις βρεφών-παιδιών (ταφικό τμήμα 6β)

4.4. Θέσεις θανόντων από λοιμώδη νοσήματα του Διεθνή Υγειονομικού Κανονισμού (θα ορισθούν μελλοντικά, λόγω πληρότητας του χώρου).

Με απόφαση του Δημοτικού Συμβουλίου μπορεί να επέρχεται τροποποίηση στον χαρακτηρισμό των υφισταμένων ταφικών τμημάτων, όταν αυτό κρίνεται αναγκαίο.

Κάτοψη των Α' κοιμητηρίων του δήμου Σερρών.



Β' ΚΟΙΜΗΤΗΡΙΟ

4.5. Θέσεις εξαετούς ταφής κατηγορίας Α' (ταφικά τμήματα Α1,Α2,Β1)

4.6. Θέσεις εξαετούς ταφής κατηγορίας Β' (ταφικά τμήματα Β2, Β3,Γ,Γ1,Δ)

4.7. Ειδικές θέσεις ανθρωπίνων μελών από νοσοκομεία

4.8. Θέσεις θανόντων από λοιμώδη νοσήματα του Διεθνή Υγειονομικού Κανονισμού (ταφικό τμήμα Δ, Ε, Ζ)

ΚΟΙΜΗΤΗΡΙΑ ΔΗΜΟΤΙΚΩΝ ΕΝΟΤΗΤΩΝ

Τα κοιμητήρια των δημοτικών/τοπικών κοινοτήτων, ανήκουν στη Β ζώνη.

A/A	Διαμέρισμα	Αρ. Τεμαχίου
1	Σέρρες	Άγιοι Ανάργυροι: 1530, 1525, 1529(τμήμα)
		Ομόνοια 3973
		Ποπώφ 2726
2	Αγία Ελένη	22
		74
3	Άι Γιάννης	12
4	Αδελφικό	268
5	Αναγεννηση	202(Ο.Τ.23)
6	Άνω Βροντού	647
7	Άνω Καμήλα	808
8	Άνω Ορεινή	873
9	Βαμβακιά	70
		107 (Ο.Τ. 12)
10	Βαμβακούσα	101
11	Ελαιώνας	753
		1069
		1212
12	Επτάμυλοι	3
13	Καλά Δένδρα	1949(Ο.Τ. 48,αρ409)
14	Κάτω Καμήλα	846
15	Κάτω Ορεινή	1555
16	Κουβούκλιο	119(Ο.Τ.1)
17	Κουμαριά	373
18	Κρίνος	45(τμήμα)
19	Κωσταντινάτο	159(Ο.Τ. 27)
20	Λευκώνας	327
		657(Ο.Τ. 90)
21	Μετόχι	250
		253 (οικόπεδο Εκκλησ)
22	Άνω Μητρούση	737 (761)
23	Κάτω Μητρούση	1024
		1660
24	Μονοκκλησιά	55
25	Ξηρότοπος	
26	Οινούσα	
27	Πεπονιά	9
28	Προβατάς	699
		1747
29	Σκούταρι	890
30	Χιονοχώρι	
31	Χριστός	641

ΧΩΡΟΣ ΤΑΦΗΣ ΑΛΛΟΘΡΗΣΚΩΝ/ ΑΛΛΟΔΟΞΩΝ

Ο καθορισμός ιδιαίτερου χώρου για τον ενταφιασμό αλλόδοξων ή αλλοθρήσκων εντός δημοτικού κοιμητηρίου ρυθμίζεται με το άρ. 6 του α.ν. 582/1968, το οποίο προβλέπει μια σύνθετη διοικητική ενέργεια με την έγκριση του οικείου Μητροπολίτη, ως προς την χωροθέτηση τμήματος των κοιμητηρίων, για το σκοπό αυτό.

Για την ταφή αλλοδόξων ή αλλοθρήσκων χωροθετείται τμήμα του τομέα Β-1 εντός των Α κοιμητηρίων του Δήμου και ισχύει ο κανονισμός των κοιμητηρίων σε όλα του τα σημεία.

Άρθρο 5ο Ωρες λειτουργίας

- Τα κοιμητήρια λειτουργούν όλες τις ημέρες της εβδομάδας. Απαγορεύεται η είσοδος και η παραμονή στα κοιμητήρια σε εργαζόμενους και μη κατά τις ώρες που είναι κλειστά.

- Η είσοδος στα δημοτικά κοιμητήρια επιτρέπεται από την 8:00πμ έως τις 19:00μμ. Το Κοιμητήριο είναι ανοικτό για τους επισκέπτες όλες τις ημέρες της εβδομάδας από την 8:00πμ έως τις 19:00μμ.. Η εξωτερική πόρτα του δημοτικών κοιμητηρίων κλείνει ένα τέταρτο πριν τις 19:00μμ. Όσοι βρίσκονται μέσα σε αυτό πρέπει να εξέλθουν αμέσως.

- Απαγορεύεται ρητά η είσοδος στο κοιμητήριο αυτοκινήτων, μεταφορικών μέσων και κάθε είδους οχημάτων. Κατ' εξαίρεση επιτρέπεται η είσοδος με αυτοκίνητο σε άτομα με ειδικές ανάγκες αφού ζητηθεί πρώτα ειδική άδεια εισόδου από τον προϊστάμενο του Τμήματος. Κατ' εξαίρεση επιτρέπεται η διανυκτέρευση μέσα στον Ναό και μέσα στα νεκροστάσια προσκυνητών με την άδεια του προϊσταμένου του τμήματος των Δημοτικών Κοιμητηρίων του Δήμου Σερρών.

- Η μεταφορά των αναγκαίων για την εκτέλεση έργων υλικών για την κατασκευή τάφων θα διενεργείται από Δευτέρα έως και Σάββατο: από τις 8.30 - 11.30 τους μήνες Μάιο έως και Οκτώβριο, από τις 11.30 -13.30 τους μήνες Νοέμβριο έως και Απρίλιο.

- **Οι εργολάβοι κηδειών είναι υποχρεωμένοι να τηρούν για τη διενέργεια ταφών, το παρακάτω ωράριο 8:00 έως 12:00 για όλο το χρόνο και το απόγευμα, τον Ιανουάριο και Φεβρουάριο από 15:00 έως 16:45, Μάρτιο 15:30 έως 17:15, τον Απρίλιο 16:00 έως 18:00, τον Μάιο 16:30 έως 18:00, τον Ιούνιο, Ιούλιο και Αύγουστο από 17:30 έως 18:00, τον Σεπτέμβριο από 17:00 έως 18:00 και τον Οκτώβριο Νοέμβριο και Δεκέμβριο από 15:00 έως 16:45.**

Η ενημέρωση στα αρμόδια γραφεία για ταφή θα γίνεται μέχρι τις 9 το πρωί. Σε περίπτωση που η ενημέρωση γίνει μετά τις 9:00 η ταφή θα γίνεται την επόμενη μέρα. Οι υπάλληλοι των δημοτικών κοιμητηρίων ακολουθούν το ωράριο που προβλέπεται από την κείμενη νομοθεσία.

- Τα οστεοφυλάκια είναι ανοικτά καθημερινά από τις 8:30 π.μ. έως 17:00 μ.μ. και τα Σάββατα και Κυριακές από τις 8:30 π.μ έως 01:30 μ.μ. Την Μεγάλη Παρασκευή, τα απογεύματα των Παρασκευών προ των Ψυχοσαββάτων και κατά τα Ψυχοσάββατα είναι ανοικτά από την 8:00πμ έως τις 19:00μμ.

Άρθρο 6ο Γενικές Ρυθμίσεις - Ευταξία - Καθαριότητα

Ο χώρος του Κοιμητηρίου είναι ιερός και κάθε επισκέπτης οφείλει να δείχνει τον απαιτούμενο σεβασμό. Η εικόνα των κοιμητηρίων μαρτυρεί το πολιτιστικό επίπεδο των κατοίκων του Δήμου.

Για την καλή εικόνα και λειτουργία των κοιμητηρίων απαγορεύεται :

1. Η είσοδος σε οποιοδήποτε όχημα δεν έχει σχετική άδεια από τον Δήμο.
2. Η επεξεργασία των μαρμάρων για τους τάφους στο χώρο του κοιμητηρίου, παρά μόνο επιτρέπονται οι εργασίες των ιδιωτών τεχνιτών για την τοποθέτηση και συναρμολόγηση υλικών, τα οποία θα πραγματοποιούνται κατά τις ώρες λειτουργίας

του κοιμητηρίου και σύμφωνα με τις διατάξεις περί κοινής ησυχίας. Οι τάφοι θα πρέπει να κατασκευάζονται μόνο με συγκεκριμένα υλικά τα οποία είναι το μάρμαρο και το τούβλο. Χτιστοί τάφοι δεν επιτρέπονται (με τσιμεντογωνίες, πέτρες και σίδερα).

3. Τα στέγαστρα στους τάφους και αν υπάρχουν θα απομακρύνονται με ευθύνη των συγγενών των θανόντων.

4. Το φύτεμα λουλουδιών ή δέντρων ή δεντρυλίων πάσης φύσεως, περιφερειακά των μνημάτων και η τοποθέτηση γλαστρών και άλλων αντικειμένων για οποιονδήποτε λόγο, που αυξάνουν τον καταλαμβανόμενο από τον τάφο χώρο.

5. Η εγκατάλειψη πάσης φύσεως υλικών και απορριμμάτων που χρησιμοποιήθηκαν για τον καθαρισμό των τάφων κ.λπ.

6. Η είσοδος στα δημοτικά κοιμητήρια σε όλα τα πρόσωπα που έχουν μαζί τους ζώα, σε επαίτες, σε διανομείς έντυπου υλικού διαφημιστικού ή μη, σε πρόσωπα που διατελούν σε κατάσταση μέθης και σε παιδιά κάτω των 12 ετών εάν δεν συνοδεύονται.

7. Κάθε επιγραφή στο Κοιμητήριο που δεν αφορά ονοματεπώνυμο, ημερομηνία ταφής, τόπο και επάγγελμα, πριν τοποθετηθεί πρέπει να εγκριθεί από το αρμόδιο γραφείο.

8. Η ανάρτηση οποιασδήποτε διαφήμισης στους χώρους των κοιμητηρίων, και δεν εξαιρείται ο χώρος τέλεσης μνημόσυνων, ο προαύλιος και εξωτερικός χώρος των κοιμητηρίων.

9. Τα αποκοπόμενα άνθη και φυτά από τους τάφους δεν μπορούν να παραληφθούν από τους συγγενείς του νεκρού ούτε να εξέλθουν από τα κοιμητήρια για άλλη χρήση. Τα από τους τάφους απορριπτόμενα άνθη, στεφάνια και σταυροί, αφού αχρηστευθούν τοποθετούνται από το προσωπικό των κοιμητηρίων στο απορριμματοφόρο του Δήμου.

10. Απαγορεύεται η κοπή δέντρων χωρίς την έγκριση του τμήματος πρασίνου του Δήμου και οι εργασίες γίνονται από το συνεργείο του Δήμου με επίβλεψη των γεωπόνων.

11. Οι σκελετοί στεφανιών, τα κοντάρια κλπ τοποθετούνται στους κάδους απορριμμάτων από το προσωπικό των κοιμητηρίων και απορρίπτονται στο απορριμματοφόρο του Δήμου.

12. Αντικείμενα τα οποία χαρακτηρίζονται ως άχρηστα από το προσωπικό των κοιμητηρίων, αχρηστεύονται και απορρίπτονται.

13. Η εξαγωγή από τα κοιμητήρια κάθε αντικειμένου που χρησιμοποιήθηκε σε κηδεία ή διακοσμητικών στοιχείων που βρίσκονται επί των τάφων. Μετά τις εκταφές το προσωπικό των Κοιμητηρίων καταστρέφει και απορρίπτει τα αντικείμενα αυτά.

14. Απαγορεύεται ρητά η τοποθέτηση οποιασδήποτε επιγραφής στο χώρο των κοιμητηρίων (εκτός αυτών που βρίσκονται επάνω στους τάφους).

15. Όπου στον παρόντα κανονισμό αναφέρεται «ειδοποίηση» η ειδοποίηση εννοείται ότι γίνεται εγγράφως και επί αποδείξει, (επίδοση ή συστημένη επιστολή ή τηλεομοιοτυπία ή ηλεκτρονική αλληλογραφία) και αναφέρει όλες τις συνέπειες που θα προκύψουν από την μη ανταπόκριση στην συγκεκριμένη ειδοποίηση.

16. Απαγορεύεται ρητά η εντός των κοιμητηρίων έκθεση πένθιμων αντικειμένων οποιασδήποτε μορφής καθώς και η πώληση διαφόρων αντικειμένων και γενικά κάθε πράξη που προσβάλλει την σοβαρότητα του χώρου και εμποδίζει την ομαλή λειτουργία των κοιμητηρίων.

17. Ο Δήμος έπειτα από απόφαση του Δημοτικού Συμβουλίου μπορεί να εξετάσει δυνατότητες εναλλακτικών μορφών ενταφιασμού ή αποστέωσης (σαρκοφάγοι, αποτεφρωτήρες, κ.ά.), εφόσον προβλέπεται από τη νομοθεσία.

18. Οι Ληξιαρχοί του Δήμου Σερρών οφείλουν μετά την έκδοση της άδειας ταφής για τα δημοτικά κοιμητήρια του Δήμου Σερρών να αποστέλλουν τη

Ληξιαρχική πράξη θανάτου στο Τμήμα των Δημοτικών Κοιμητηρίων του Δήμου Σερρών συνοδευόμενη από την πρότυπη υπεύθυνη δήλωση του υπόχρεου ταφής και να παραδίδουν έγγραφο με τα δικαιώματα και τις υποχρεώσεις, που απορρέουν από τη χρήση τάφων, στους άμεσους συγγενείς του θανούντα.

Άρθρο 7ο Ενταφιασμός Νεκρών

1. Η ταφή των νεκρών στους τάφους των κοιμητηρίων του Δήμου Σερρών έχει διάρκεια εξι(6) έτη υποχρεωτικώς από την ημερομηνία ταφής.
2. Απαγορεύονται οι ενταφιασμοί σε άλλους χώρους πλην των συγκεκριμένων και σαφώς οριοθετημένων ταφικών τμημάτων των κοιμητηρίων του δήμου καθώς και σε ιδιωτικούς χώρους, εκτός των Μοναστηριών και Ησυχαστηρίων και των περιβόλων ιδρυμάτων, προκειμένου για τον ενταφιασμό προσωπικοτήτων που προσέφεραν σημαντικές υπηρεσίες στο ίδρυμα (παρ. 1 αρ. 2 Α.Ν. 445/68 & παρ. 3 αρ. 2 Α.Ν. 582/68 όπως συμπληρώθηκε με την παρ. 3 του άρθ. 52 Ν.1416/1984). Επομένως, ο ενταφιασμός νεκρών σε χώρο εκτός των δημοτικών κοιμητηρίων απαγορεύεται από τη νομοθεσία και συνιστά παράνομη πράξη τιμωρούμενη από το άρθρ. 426 του Ποινικού Κώδικα.
3. Δικαίωμα ταφής στα δημοτικά κοιμητήρια έχουν όλα τα θανούντα στην διοικητική περιφέρεια του Δήμου πρόσωπα, ανεξαρτήτου δημοτικότητας, εθνικότητας ή θρησκειότητας (αρ. 6 Α.Ν. 582/68).
4. Για τους δημότες η ταφή γίνεται στο κοιμητήριο της δημοτικής ή τοπικής κοινότητας που φέρονται εγγεγραμμένοι. Επιτρέπεται σε περίπτωση που δεν υπάρχει χώρος στο κοιμητήριο του διαμερίσματος που ανήκει ο Δημότης, να ενταφιάζεται σε άλλο κοιμητήριο του Δήμου, μετά από σύμφωνη γνώμη του τοπικού προέδρου.
5. Για τους ετεροδημότες η ταφή θα γίνεται μετά από την έκδοση άδειας από το συμβούλιο της οικείας δημοτικής ή τοπικής κοινότητας ή από τον νόμιμο εκπρόσωπο αυτής όπου δεν υφίσταται συμβούλιο (αρ. 82 περ. γ & αρ. 83 παρ. 1η Ν. 3852/2010).
6. Κατόπιν σύμφωνης γνώμης της Ιεράς Μητρόπολης καθορίζεται ιδιαίτερος χώρος του νεκροταφείου για τον ενταφιασμό των μη ορθόδοξων ή των αλλόθρησκων (αρ. 6 παρ. 3 του Α.Ν. 582/68)
7. Το Δημοτικό Συμβούλιο με απόφασή του δύναται να καθορίζει τα διάφορα τμήματα ή ζώνες ταφής, την κατάργηση ορισμένων τμημάτων για τη συγχώνευσή τους ή την ενοποίησή τους με άλλα τμήματα, ανάλογα με τις λειτουργικές ανάγκες των κοιμητηρίων.
8. Ο καθορισμός ορισμένου τμήματος για τον ενταφιασμό σε αυτό ορισμένης κατηγορίας προσώπων, δεν συνιστά παραχώρηση ιδιαίτερων δικαιωμάτων χρήσης τάφου στα πρόσωπα αυτά κατά την έννοια του αρ. 970 του Α.Κ. και του άρθρου 3 § 1 του Α.Ν. 582/1968.
9. Ο ενταφιασμός κάθε νεκρού επιτρέπεται μετά την πάροδο 12 ωρών από το νομίμως πιστοποιηθέντα θάνατο με τη σύνταξη ληξιαρχικής πράξης θανάτου στην οποία εμπεριέχονται τα στοιχεία ταφής και σε περίπτωση νεκροτομής, αμέσως μετά από αυτή (αρ. 2 παρ. 2 Α.Ν. 445/68).
10. Δεν επιτρέπεται ο ενταφιασμός προσώπου χωρίς την προσκόμιση της ληξιαρχικής πράξης θανάτου αυτού, στην οποία πρέπει να αναφέρεται ο ακριβής τόπος ενταφιασμού, καθώς και η ημερομηνία και η ώρα αυτού με βάση τη δήλωση του δηλούντος το θάνατο (αρ. 4, παρ. 13, Ν. 4144/2013)
11. Ο ενταφιασμός νεκρών των οποίων ο θάνατος οφείλεται σε ένα από τα νοσήματα που υπάγονται στον Διεθνή Υγειονομικό Κανονισμό γίνεται σε ιδιαίτερο ταφικό τμήμα του κοιμητηρίου και απαγορεύεται η εκταφή προ της παρελεύσεως δεκαετίας (αρ. 3 Π.Δ. 210/1975). Στις περιπτώσεις αυτές το φέρετρο δεν ανοίγεται.
12. Η ταφή νεκρών μεταφερθέντων από το εξωτερικό επιτρέπεται, εφόσον τηρήθηκαν κατά τη μεταφορά οι διατάξεις του ΠΔ 210/1975 και του Ν.

1315/1983(ΦΕΚ 3/Α) «Κύρωση της Συμβάσεως 80/26-10-1973 του Συμβουλίου της Ευρώπης για τη μεταφορά ανθρώπινων σωρών μεταξύ των Κρατών Μελών του».

13. Προ της εκδόσεως της ληξιαρχικής πράξης θανάτου από τον Δήμο (η οποία εκδίδεται εντός 24 ωρών από την πιστοποιημένη ώρα θανάτου από τον ιατρό), οι ενδιαφερόμενοι συγγενείς των νεκρών, ή τα γραφεία τελετών, υποχρεούνται να καταβάλλουν στο Ταμείο του Δήμου Σερρών ή στα Ταμεία των κατά τόπων Δημοτικών ή Τοπικών Κοινοτήτων το ανάλογο δικαίωμα ταφής.

14. **Κατά την ταφή γίνεται καταχώρηση των στοιχείων του θανούντα και καταγράφονται τα πλήρη στοιχεία τουλάχιστον ενός συγγενούς του θανούντος που είναι ο υπόχρεος της ταφής.** Ο υπόχρεος για την ταφή θα υπογράψει υπεύθυνη δήλωση ότι αναλαμβάνει την οικονομική τακτοποίηση και θα προβαίνει υποχρεωτικά στην εκταφή του νεκρού μετά την πάροδο έξι ετών από την ταφή και εφόσον δεν παρουσιάζεται κανείς να ζητήσει την εκταφή με την πάροδο έξι μηνών από την συμπλήρωση των έξι ετών, η εκταφή θα γίνεται οίκοθεν από το τμ. κοιμητηρίων. Αυτός που υπογράφει την υπεύθυνη δήλωση υπόκειται στις συνέπειες του νόμου.

15. Κατά την πληρωμή του δικαιώματος και επί της απόδειξης παραλαβής οι ενδιαφερόμενοι συγγενείς των νεκρών δηλώνουν στην υπηρεσία του Δήμου τα στοιχεία επικοινωνίας τους (τηλέφωνο, διεύθυνση). Σε περίπτωση αλλαγής κατοικίας υποχρεούνται να ενημερώνουν εγγράφως με επιστολή, την τυχόν νέα διεύθυνση τους.

16. Δεν επιτρέπεται δε η ταφή άλλου στον ίδιο τάφο εάν προηγουμένως δεν γίνει εκταφή του ήδη ενταφιασμένου.

17. Η ταφή γίνεται **υποχρεωτικά** εντός ξύλινων φερέτρων. Απαγορεύεται η χρησιμοποίηση φέρετρου από γυαλί ή άλλη παρεμφερή ανθεκτική ύλη. Κατά τη μεταφορά από κράτη του εξωτερικού με σφραγισμένα από λαμαρίνα φέρετρα οι συγγενείς των θανούντων είναι υποχρεωμένοι να τα αντικαταστήσουν με ξύλινα.

18. Οι παραχωρούμενοι τάφοι καθορίζονται από σχεδιάγραμμα (τοπογραφικό ταφολόγιο) το οποίο εγκρίνεται από το Δημοτικό Συμβούλιο. Το ταφολόγιο εφαρμόζεται πιστά από το Τμήμα των δημοτικών κοιμητηρίων και δεν επιτρέπεται καμία απολύτως παρέκκλιση από αυτό και από την ρυμοτομία των χώρων.

19. Καμία προσθήκη τάφου δεν επιτρέπεται σε βάρος της ρυμοτομίας χωρίς την έγκριση αλλαγής του κανονισμού από το Δημοτικό Συμβούλιο(υπόστεγα κλπ).

20. **Η μεταφορά του θανούντος γίνεται υποχρεωτικά από τα γραφεία κηδειών μέχρι το σημείο της ταφής. Η θέση της ταφής καθορίζεται από το τμήμα των δημοτικών κοιμητηρίων.**

21. Η για οποιαδήποτε λόγο μεταφορά ή εκταφή νεκρού πριν την εκπνοή εξαιτίας γίνεται μόνο κατόπιν εντολής της αρμόδιας κατά τόπο Εισαγγελικής Αρχής.

ΑΡΘΡΟ 8ο Σύσταση δωρεάν τάφου τιμής ένεκεν-δωρεάν(άνευ τελών) ταφή

1. Με απόφαση του Δημοτικού Συμβουλίου δύναται η σύσταση δωρεάν τάφου, τιμής ένεκεν για την ταφή αποβιωσάντων προσώπων με εξαιρετη εθνική, κοινωνική και πολιτιστική δράση με ειδικά αιτιολογημένη απόφαση. Οι τάφοι αυτοί παραχωρούνται αποκλειστικά και μόνο για την ταφή των τιμωμένων προσώπων.

2. Γενικά, ο παραπάνω χώρος για τον οποίο παρέχεται το προαναφερόμενο δικαίωμα χρήσης **για μία εξαετία**, δεν αποτελεί περιουσιακό στοιχείο εκείνου προς τον οποίο έγινε η παραχώρηση και απαγορεύεται η μεταβίβαση του σε ειδικούς (πώληση, δωρεά, ανταλλαγή) και καθολικούς (κληρονομιά, διαθήκη) διαδόχους του. Ο χαρακτήρας των τάφων αυτών είναι κοινός και το δικαίωμα επί αυτών εξαντλείται με την ανακομιδή του νεκρού.

3. Η ταφή των νεκρών αξιωματικών και οπλιτών σε ώρα καθήκοντος του Στρατού, του Ναυτικού, της Αεροπορίας και των Σωμάτων Ασφαλείας εν γένει γίνεται δωρεάν τιμής ένεκεν.

4. Οι άποροι δημότες ενταφιάζονται δωρεάν στις κοινές θέσεις ενταφιασμού, μετά από προσκόμιση βεβαίωσης απορίας, που εκδίδεται κάθε φορά από την Διεύθυνση Κοινωνικής Προστασίας και Δημόσιας Υγείας του Δήμου Σερρών. Σε εξαιρετικές περιπτώσεις αδύναμων οικονομικά δημοτών του Δήμου Σερρών, δύναται να ενταφιάζονται δωρεάν μετά από ειδικά αιτιολογημένη απόφαση του Δημάρχου κατόπιν εκθέσεως κοινωνικού λειτουργού ή ελλείψει κοινωνικών λειτουργών το τμ. κοιμητηρίων θα συλλέξει στοιχεία και θα τα θέσει στην κρίση του δημάρχου.
5. Σε περιπτώσεις θανόντων αγνώστων στοιχείων ο Δήμος αναλαμβάνει να ενταφιάσει το νεκρό δωρεάν σε οποιοδήποτε κοιμητήριο του δήμου Σερρών μόνο στη περίπτωση που ο θάνατος επήλθε εντός των γεωγραφικών και διοικητικών ορίων του Δήμου Σερρών. Όμοια ενεργείται δωρεάν η ταφή των νεκρών που διαμετακομίζονται από τα εργαστήρια των ιατρικών σχολών των Α.Ε.Ι. και των αποβιωσάντων σε δημόσια ή ιδιωτικά νοσηλευτικά ιδρύματα, εφόσον καθίσταται ανέφικτη η αναζήτηση και η ανεύρεση από τα ιδρύματα αυτά των συγγενών των νεκρών.
6. **Τέλος δωρεάν γίνεται η ταφή νεογνών, βρεφών και παιδιών έως δώδεκα έτη.**

Άρθρο 9ο - Οικογενειακοί τάφοι

(αρ. 3, παρ. 3 & αρ. 4 παρ. 1 Α.Ν. 582/1968)

1. Η σύσταση ενός οικογενειακού τάφου ενεργείται επ' ονόματι του αιτούντος, υπό την προϋπόθεση ότι αυτός βρίσκεται εν τη ζωή και υπό την προϋπόθεση ότι υπάρχει επαρκής χώρος. Όσοι επιθυμούν την παραχώρηση δικαιώματος χρήσης οικογενειακού τάφου οφείλουν να καταθέσουν σχετική αίτηση στον Δήμο Σερρών, με πλήρη στοιχεία.
2. Η παραχώρηση ιδιαίτερου δικαιώματος ταφής από τον Δήμο, αποτελεί διοικητικής φύσεως παραχώρηση αδειας χρήσεως δημοτικού πράγματος. Οι σχετικές πράξεις του Δήμου είναι εκτελεστές διοικητικές πράξεις.
3. Ο χώρος για τον οποίο παρέχεται δικαίωμα χρήσης δεν αποτελεί περιουσιακό στοιχείο εκείνου προς τον οποίο έγινε η παραχώρηση και απαγορεύεται η μεταβίβασή του σε ειδικούς (πώληση, δωρεά, ανταλλαγή) και καθολικούς (κληρονομιά, διαθήκη) διαδόχους του (αρ. 3 παρ. 2 Α.Ν. 582/68).
4. Εφ' όσον υπάρχει η δυνατότητα παραχώρησης οικογενειακού τάφου, ο ενδιαφερόμενος οφείλει άμεσα, μετά την ειδοποίηση της Υπηρεσίας του Δήμου να καταβάλλει κάθε δικαιολογητικό που θα του ζητηθεί, καθώς και το εφάπαξ δικαίωμα χρήσεως χώρου.
5. Απαγορεύεται ρητώς η χρήση τάφου άνευ της ολοσχερούς εξόφλησης του δικαιώματος στο Δήμο Σερρών.
6. Μετά την εξόφληση του παραπάνω δικαιώματος χρήσεως του οικογενειακού τάφου, συντάσσεται το οικείο «παραχωρητήριο» εις διπλούν, το οποίο υπογράφεται από τον αρμόδιο φορέα και από τον αιτούντα. Στην πίσω όψη του παραχωρητηρίου θα αναγράφεται η οικογενειακή κατάσταση αυτού στον οποίο έγινε η παραχώρηση του τάφου. Αντίγραφο του άνω παραχωρητηρίου θα παραδίδεται στον ενδιαφερόμενο, το δε άλλο παραμένει εις το αρχείο του Δήμου Σερρών. Επί του παραχωρητηρίου θα αναγράφεται λεπτομερώς και η ακριβής θέση του οικογενειακού τάφου στον χώρο του κοιμητηρίου.
7. Με τη σύσταση του οικογενειακού τάφου παρέχεται αποκλειστικό δικαίωμα ταφής:
 - α) στο πρόσωπο προς το οποίο έγινε παραχώρηση (αρχικός δικαιούχος),
 - β) στον / στην σύζυγο αυτού,
 - γ) στους κατευθείαν γραμμή ανιόντες του αρχικού δικαιούχου (αρ. 1463 Α.Κ.) δηλ. ο πατέρας ή η μητέρα του αρχικού δικαιούχου και του/της συζύγου αυτού,

δ) στους κατευθείαν γραμμή κατιόντες του αρχικού δικαιούχου αποκτημένους με τους (τις) συζύγους, δηλαδή τα νόμιμα, τα θετά, τα νομιμοποιηθέντα και αναγνωρισθέντα δικαστικά και εξώδικα, τα υιοθετημένα τέκνα από τον αρχικό δικαιούχο ή από αυτόν με τους (τις) συζύγους και τους (τις) συζύγους όλων των τέκνων **και όλοι οι κατιόντες αυτών**. Εν γένει έχει δικαίωμα ταφής κάθε τέκνο του αρχικού δικαιούχου(είτε είναι γυναίκα, είτε άνδρας) - εκτός από τα τέκνα που έχουν δοθεί για υιοθεσία σε τρίτο - **και όλοι οι κατιόντες αυτών**.

στ) στα αδέρφια του αρχικού δικαιούχου, οι οποίοι δεν έχουν δική τους οικογένεια(άγαμοι, χήροι άτεκνοι, διαζευγμένοι άτεκνοι), εφόσον συγκατατίθεται εγγράφως ο αρχικός δικαιούχος και εάν αυτός δεν υπάρχει ο / η σύζυγος και οι κατιόντες αυτού (ένας εξ' αυτών).

ζ) Οι διαζευγμένοι σύζυγοι και εκείνοι που συνάπτουν νέο γάμο μετά τη λύση του προηγούμενου με θάνατο δεν έχουν δικαίωμα ταφής στους οικογενειακούς τάφους, εφόσον δεν είναι αρχικοί δικαιούχοι.

8. Ο βαθμός της συγγένειας όσων ενταφιάζονται προς τον αρχικό δικαιούχο αποδεικνύεται την ημέρα της κηδείας με υπεύθυνη δήλωση του Ν. 1599/86 του δικαιούχου του τάφου ή, αν δεν υπάρχει αυτός της συζύγου του ή των κατιόντων (ενός εξ αυτών), οι οποίοι υποχρεώνονται να προσκομίσουν μέσα σε ένα μήνα πιστοποιητικό πλησιέστερων συγγενών ή οικογενειακής κατάστασης. Αυτός που υπογράφει την υπεύθυνη δήλωση υπόκειται στις συνέπειες του νόμου.

9. Σε περίπτωση που δεν προσκομιστούν τα παραπάνω πιστοποιητικά, ο νεκρός θεωρείται φιλοξενούμενος. Η υπηρεσία υποχρεώνεται να ενεργήσει την εκταφή μετά την παρέλευση των εξι (6) ετών.

10. Κατ' εξαίρεση βάσει του εδ. Β της παρ. 3 του αρ. 3 του Α.Ν. 582/1968 και με απόφαση του δημοτικού συμβουλίου δύναται να επιτραπεί η αναγνώριση δικαιώματος ταφής σε οικογενειακό τάφο και προσώπων που συνδέονται με τον αρχικό δικαιούχο και του συζύγου ή της συζύγου αυτού και με άλλο βαθμό συγγένειας εξ αίματος ή αγχιστείας, μετά από έγγραφη συναίνεση του δικαιούχου του οικογενειακού τάφου και εάν αυτός έχει αποβιώσει, ο (η) σύζυγος και οι κατιόντες του(ένας εξ' αυτών) και την καταβολή του ανάλογου δικαιώματος, το οποίο δεν πρέπει να είναι μικρότερο από το μισό εκείνου που απαιτείται για την παραχώρηση του δικαιώματος συστάσεως οικογενειακού τάφου.

11. Όλοι οι δικαιούχοι έχουν ίσα δικαιώματα χρήσης του τάφου και δεν αναγνωρίζονται ιδιαίτερα προνόμια χρήσης σε εκείνον που καταβάλλει τα τέλη και δικαιώματα, τα οποία οφείλουν εις ολόκληρον όλοι οι δικαιούχοι έναντι του Δήμου.

12. Οι παραχωρούμενοι, στο εκάστοτε κοιμητήριο, χώροι για τη σύσταση οικογενειακών τάφων, κατά τις διατάξεις του παρόντος κανονισμού, δεν αποτελούν περιουσιακό στοιχείο εκείνων προς τους οποίους γίνεται η παραχώρηση, ούτε είναι επιδεκτικοί οποιασδήποτε παραχωρήσεως ή μεταβιβάσεως καθ' οποιονδήποτε τρόπο προς τρίτους με πράξη εν ζωή ή αιτία θανάτου.

13. Οι διατάξεις του παρόντος κανονισμού ισχύουν και για τους οικογενειακούς τάφους που τυχόν έχουν χορηγηθεί παλαιότερα νόμιμα με αποφάσεις. Στην περίπτωση που υπάρχει οικογενειακός τάφος, ως αρχικός δικαιούχος για την προσμέτρηση του χρόνου διαρκείας του οικογενειακού τάφου, θεωρείται αυτός που απέκτησε αρχικά το δικαίωμα σύστασης οικογενειακού τάφου και η παραχώρηση και σύστασή του δεν έχει χαρακτήρα αγοροπωλησίας.

14. Όσοι έχουν οικογενειακό τάφο, οφείλουν να τον συντηρούν σε τακτικά διαστήματα, ώστε να μην δημιουργείται πρόβλημα στους γύρω τάφους και στην ευταξία του χώρου. Εάν δημιουργηθεί βλάβη(ζημία) στο ταφικό μνημείο ή στα πέριξ μνημεία εξαιτίας αμέλειας τους, οι δικαιούχοι χρήσης, οφείλουν να την επιδιορθώσουν σε σύντομο διάστημα. Εάν δεν επιδιορθωθεί αυτή, θα

επιβάλλονται πρόστιμα, ύψους ίσου με την δαπάνη αποκατάστασης, κατά τα νόμιμα και θα αναζητούνται από τους δικαιούχους του χώρου ταφής.

Άρθρο 10ο Κατάργηση οικογενειακών τάφων

1. Η χρήση οικογενειακών τάφων των οποίων εξέλιπαν οι δικαιούχοι όπως ορίζονται στον παρόντα κανονισμό ή τάφοι των οποίων ο τελευταίος δικαιούχος δεν κατέλειπε δικαιούχους παραμένουν ανενεργοί για 30 έτη, λογιζόμενα από το έτος της ταφής. Σε περίπτωση που στη διάρκεια των 30 ετών έχει θαφτεί άλλη σωρός μη δικαιούχου, θα εφαρμόζεται για τη ταφή αυτή, το εδ. Β της παρ. 3 του αρ. 3 του Α.Ν. 582/1968 μετά από απόφαση του Δημοτικού Συμβουλίου. Επιπλέον, θα αποφασίζει το Δημοτικό Συμβούλιο και για την τύχη του τάφου, όταν η ταφή έγινε χωρίς τη συγκατάθεση δικαιούχου όπως ορίζει ο Α.Ν. 582/1968.
2. Στην πάροδο των ετών αν διαπιστωθεί ότι οι τάφοι είναι παραμελημένοι, εγκαταλλελημένοι και δεν συντηρούνται επαρκώς, περιέρχονται αυτοδικαίως σε κανονική χρήση από τον Δήμο, μετά από απόφαση του Δημοτικού συμβουλίου και την πρόσκληση του Δημάρχου που δημοσιεύεται σε μία τοπική εφημερίδα ή εάν δεν υπάρχει τότε σε μία ημερήσια πολιτική εφημερίδα μεγάλης κυκλοφορίας του νομού Θεσσαλονίκης.
3. Οικογενειακοί τάφοι για τους οποίους δεν υπάρχει νόμιμος τίτλος, διατίθενται ελεύθερα από τον Δήμο μετά την παρέλευση των εξι (6) ετών από τον τελευταίο ενταφιασμό, έστω και εάν στο παρελθόν χρησιμοποιήθησαν ή εφέροντο ως οικογενειακοί.
4. Παλιοί τάφοι χωρίς ενδεικτικά στοιχεία περιέχονται επίσης στο Δήμο εφόσον παρέλθει εξαιτία από την τελευταία ταφή και διατίθενται εκ νέου.
5. Προκειμένου να διαπιστωθεί ότι έχουν εκλείψει οι δικαιούχοι που αναγνωρίζονται ευθέως από τον παρόντα κανονισμό, αυτοί καλούνται με γενική πρόσκληση του Δημάρχου που δημοσιεύεται σε μία τοπική εφημερίδα ή εάν δεν υπάρχει τότε σε μία ημερήσια πολιτική εφημερίδα μεγάλης κυκλοφορίας του νομού Θεσσαλονίκης ή με εξώδικη πρόσκληση κατά τις διατάξεις του Κώδικα Πολιτικής Δικονομίας να προσέλθουν εντός εύλογης προθεσμίας και να αποδείξουν τη συγγένεια τους προς τον αρχικό δικαιούχο.
6. Οι οικογενειακοί τάφοι των οποίων οι δικαιούχοι χρήσεως παραιτούνται της περαιτέρω χρήσεως αυτών, περιέρχονται αυτοδικαίως στον Δήμο Σερρών, ο οποίος τους διαθέτει ελεύθερα και σύμφωνα με τις διατάξεις του παρόντος. Τα υπάρχοντα οστά ανακομίζονται με την φροντίδα των δικαιούχων και σύμφωνα με τις διατάξεις του κείμενου κανονισμού.
7. Γενικότερα οι τάφοι περιέρχονται στο Δήμο, εφόσον παύσουν να υφίστανται δικαιούχοι, όπως αυτοί προσδιορίζονται κατά τα ανωτέρω και ανακαλείται η πράξη παραχώρησης με απόφαση του Δημοτικού Συμβουλίου.
8. Όταν ανακαλείται η πράξη παραχώρησης σε κάθε περίπτωση, τα οστά που υπάρχουν στον οικογενειακό τάφο τοποθετούνται από την Υπηρεσία στο χωνευτήρι.
9. Τάφοι των οποίων η απομάκρυνση κρίνεται αναγκαία για λόγους γενικότερης διαρρυθμίσεως του χώρου των Κοιμητηρίων μεταφέρονται μετά από απόφαση του Δημοτικού Συμβουλίου σε άλλη θέση με μέριμνα και δαπάνες του Δήμου.
10. Οι κληρονόμοι του τελευταίου δικαιούχου εφόσον το ζητήσουν, έχουν δικαίωμα προτιμήσεως, έναντι οποιουδήποτε άλλου προσώπου στην εκ νέου με πληρωμή παραχώρηση του χώρου και εφόσον επιτρέπονται παραχωρήσεις από τον κανονισμό.
11. Η σύσταση οικογενειακών τάφων αναστέλλεται λόγω έλλειψης διαθέσιμου χώρου στα κοιμητήρια.

Άρθρο 11ο – Τάφοι ιστορικής σημασίας

1. Τάφοι προσώπων, οι οποίοι σχετίζονται με την ιστορία των κοιμητηρίων ή τάφοι ιστορικών προσώπων ή τάφοι επί των οποίων υπάρχουν καλλιτεχνικά έργα, δεν καταστρέφονται ούτε μεταβιβάζονται και δεν θάβονται εκ νέου νεκροί.
2. Οι τάφοι χαρακτηρίζονται ως διατηρητέοι με απόφαση επιτροπών διαβούλευσης, ποιότητας ζωής και δημοτικού συμβουλίου, αφού ζητηθεί και η γνώμη περί αυτού, του συλλόγου Αρχιτεκτόνων του Νομού.
3. Ιστορικοί τάφοι των οποίων η απομάκρυνση κρίνεται αναγκαία για λόγους γενικότερης διαρρυθμίσεως του χώρου νεκροταφείων μεταφέρονται, μετά από απόφαση δημοτικού Συμβουλίου σε άλλη θέση, με μέριμνα και δαπάνες του Δήμου.

Άρθρο 12ο - Έννοια ανακομιδής

1. Ανακομιδή νεκρού ονομάζεται η μεταφορά γενικά από τον τάφο, των οστών του νεκρού ύστερα από την πλήρη αποσύνθεση του πτώματος, για να φυλαχθούν ή να τοποθετηθούν σε άλλο μέρος. (αρ. 1, παρ. 10, Κ.Υ.Α. Α5/1210/1978). Τα οστά φυλάσσονται στο οστεοφυλάκιο, στο χώρο δηλαδή του κοιμητηρίου, που είναι στεγασμένος κλειστός και περιλαμβάνει κατάλληλες υποδοχές για τη φύλαξη των οστών ή τέφρας των ανακομιζομένων νεκρών.
2. Τα οστά ή η τέφρα φυλάσσονται στο οστεοφυλάκιο του δήμου, έναντι τέλους. Για την φύλαξη υπογράφεται υπεύθυνη δήλωση. Ειδικότερα για την φύλαξη σε τάφο, υπογράφεται δήλωση από έναν δικαιούχο συγγενή του βρισκόμενου στον τάφο. Αυτός που υπογράφει την υπεύθυνη δήλωση έχει τις συνέπειες του νόμου.
3. Εάν δεν πρόκειται να φυλαχθούν, τα οστά μετά την ανακομιδή τοποθετούνται σε χωνευτήριο. Χωνευτήριο ονομάζεται ο χώρος στο έδαφος του κοιμητηρίου, που χρησιμοποιείται για την τοποθέτηση των οστών ανακομιζομένων νεκρών. (αρ. 1, παρ. 12, Κ.Υ.Α. Α5/1210/1978).

Η τοποθέτηση των οστών στο χωνευτήριο γίνεται:

1. Μετά την εκταφή και με υπεύθυνη δήλωση συγγενών
2. Μετά το οστεοφυλάκιο αυτεπάγγελτα ή με υπεύθυνη δήλωση συγγενών
3. Από άλλα κοιμητήρια του δήμου ή από κοιμητήρια εκτός δήμου αν το επιτρέψει η υπηρεσία και εφόσον σε εκείνα δεν υπάρχει χώρος χωνευτηρίου κατά τη νομοθεσία
4. Για την ανακομιδή των οστών εκδίδεται άδεια από το συμβούλιο της οικείας δημοτικής ή τοπικής κοινότητας ή από τον νόμιμο εκπρόσωπο αυτής όπου δεν υφίσταται συμβούλιο (αρ. 82 περ. γ & αρ. 83 παρ. 1η Ν. 3852/2010). Ειδικότερα, για την δημοτική ενότητα Σερρών, όλη η διαδικασία θα γίνεται από το τμήμα κοιμητηρίων και θα αποστέλλεται μηνιαία κατάσταση ανακομιδών στο Τοπικό Συμβούλιο.

Άρθρο 13ο Χρόνος - διαδικασία ανακομιδής οστών

1. Με εξαίρεση τις ταφές δικαιούχων σε οικογενειακούς τάφους, για όλες τις άλλες περιπτώσεις υποχρεωτικά μετά την συμπλήρωση εξι (6) ετών από την ταφή, τα οστά των νεκρών ανακομίζονται με ευθύνη των συγγενών των νεκρών. Αν κατά την ανόρυξη τάφου για την ανακομιδή των οστών νεκρού, διαπιστωθεί ότι το πτώμα δεν έχει διαλυθεί τελείως, παραμένει στον ίδιο τάφο για δώδεκα(12) μήνες ακόμα ατελώς, προκειμένου να αποστεωθεί ή επιλαμβανόμενα για όσο χρόνο χρειαστεί για την αποστέωση.

Επίσης, η εκταφή παιδιών ηλικίας έως 25 ετών, θα παρατείνεται έως 15 έτη, με την αντίστοιχη πληρωμή ανά έτος, πέραν της εξαετίας.

Παράταση πέραν της εξαετίας απαγορεύεται ρητώς ακόμη και με τη λήψη απόφασης συλλογικού οργάνου.

2. Σε περίπτωση που ο νεκρός πέθανε από λοιμώδες νόσημα που δεν υπάγεται στον Διεθνή Υγειονομικό Κανονισμό απαγορεύεται η εκταφή πριν από την εκπνοή εξαετίας. Εάν ο θάνατος συνέβη από λοιμώδες νόσημα που υπάγεται στον Διεθνή Υγειονομικό Κανονισμό (Β.Δ. 383/72 Φ.Ε.Κ. 91-72 τ.Α.) απαγορεύεται η εκταφή πριν από την παρέλευση δεκαετίας (αρ. 2 & 3 του Π.Δ. 210/75).
3. Σε περίπτωση ταρίχευσης νεκρού η εκταφή γίνεται κατά το χρόνο που ορίζει το πιστοποιητικό ταρίχευσης ή μετά τη παρέλευση 10ετίας.
4. Η ανακομιδή ή μεταφορά των νεκρών για τη διενέργεια αυτοψίας, ή για οιονδήποτε άλλο λόγο, πριν τη λήξη της εξαετίας ενεργείται μόνο μετά από σχετική έγγραφη άδεια του Εισαγγελέα. Στην περίπτωση αυτή δεν καταβάλλεται το δικαίωμα για την ανακομιδή και τον εκ νέου ενταφιασμό της σορού.
5. Η για οποιονδήποτε λόγο εκταφή και μεταφορά των νεκρών με αίτηση των συγγενών του αποθανόντα, πριν από την παρέλευση του χρόνου της υποχρεωτικής ταφής(πριν την παρέλευση εξαετίας), γίνεται κατά τις διατάξεις του Π.Δ. 210/1975 (Φ.Ε.Κ. 63Α 8-4-1975) «περί ταριχεύσεως, μεταφοράς και ταφής νεκρών και οστών ανθρώπων». Εάν το ζητήσουν οι οικείοι η εκταφή γίνεται οπωσδήποτε μετά τη συμπλήρωση πενταετίας.
6. Οι εκταφές μέσα στο χώρο του κοιμητηρίου, θα γίνονται κατόπιν ανακοίνωσης από την υπηρεσία του Δήμου. Η ανακοίνωση θα αναρτάται στην ιστοσελίδα του Δήμου, θα τοιχοκολλείται στους πίνακες ανακοινώσεων των δημοτικών κτιρίων κάθε δημοτικής ή τοπικής κοινότητας προς ενημέρωση.
7. Στην ανακοίνωση θα δίδεται χρονικό περιθώριο τριάντα (30) ημερών στους συγγενείς των νεκρών προκειμένου να προβούν σε ενέργειες για την παράταση της ταφής (εφόσον είναι αυτό δυνατό κατά τις διατάξεις του παρόντος κανονισμού) ή για την εκταφή του νεκρού.

Παράταση

Παράταση πέραν της εξαετίας δεν επιτρέπεται.

Κατ' εξαίρεση η υπηρεσία δύναται να δώσει, σε εξαιρετικές και επείγουσες περιπτώσεις παράταση της ανακομιδής μέχρι 3 μήνες, κατόπιν γραπτού αιτήματος του υπόχρεου και κατάθεσης των αντίστοιχων δικαιολογητικών που να αιτιολογούν την παράταση. Κάθε παράταση πέραν αυτού του χρονικού διαστήματος απαγορεύεται ρητώς.

Ως επείγουσες και εξαιρετικές περιπτώσεις θεωρούνται οι κάτωθι:

1. Η έκτακτη νοσηλεία, πλην των χρονίων παθήσεων
2. Η έκτακτη προσωρινή απουσία του υπόχρεου ή των συγγενών α' βαθμού του θανόντα στο εξωτερικό έως 3 μήνες
3. Η ύπαρξη ανήλικων τέκνων που η εκταφή του γονέα είναι δυνατόν να έχει δυσμενείς επιπτώσεις στην ψυχολογία των παιδιών και δεν διενεργείται εκταφή σε χρόνο κοντινό με τη διενέργεια σχολικών εξετάσεων.

Αυτεπάγγελτη ανακομιδή

8. Εάν οι συγγενείς των νεκρών δεν επιδείξουν το ενδιαφέρον τους για τα ανωτέρω τότε γίνεται υποχρεωτικά εκταφή του νεκρού με την παρέλευση εξαμήνου από την λήξη της εξαετούς ταφής, χωρίς καμία άλλη ειδοποίηση και τα οστά τοποθετούνται σε χωνευτήρι, ως εξής:

Α) η Υπηρεσία θα προχωρεί αυτεπάγγελα, σε αναγκαστική ανακομιδή, χωρίς την παρουσία συγγενών. Πριν από τη διενέργεια της αυτεπάγγελτης εκταφής, η υπηρεσία οφείλει να εξαντλήσει κάθε πρόσφορο μέσο για την ειδοποίηση των συγγενών (η αποστολή επιστολών ή η τηλεφωνική επικοινωνία ή η τοποθέτηση σημειώματος σε κάποιο εμφανές σημείο επί του τάφου αποτελούν ενδεικτικούς τρόπους πρόσφορου

μέσου ειδοποίησης). Τα οστά φυλάσσονται στο οστεοφυλάκιο με φροντίδα του Δήμου και μετά παρέλευση ενός έτους τοποθετούνται στο χωνευτήριο.

Β) η Υπηρεσία θα προχωρεί αυτεπάγγελτα, σε αναγκαστική ανακομιδή, όταν κατά την αντίληψη του Τμήματος των δημοτικών κοιμητηρίων υπάρχουν τάφοι που πιθανόν εξέλιπαν οι αρχικοί δικαιούχοι και οι κατιόντες αυτών ή οι τάφοι είναι πλήρως εγκαταλελλημένοι, ή οι τάφοι δεν φέρουν κανένα διακριτικό και έχει παρέλθει εξαετία από την ταφή. Τα οστά φυλάσσονται στο οστεοφυλάκιο με φροντίδα του Δήμου και μετά παρέλευση ενός έτους τοποθετούνται στο χωνευτήριο.

Για την αναγκαστική/αυτεπάγγελτη ανακομιδή, ο προϊστάμενος του τμήματος των Δημοτικών Κοιμητηρίων, θα συντάσσει, ονομαστικό κατάλογο αναγκαστικών ανακομιδών, ο οποίος θα εγκρίνεται από την Επιτροπή Ποιότητα Ζωής. Επίσης, θα τοιχοκολλείται στον πίνακα ανακοινώσεων του συγκεκριμένου τμήματος και σε εμφανές σημείο του κοιμητηρίου τουλάχιστον ένα (1) μήνα πριν την τέλεσή τους, σχετική ανακοίνωση και ο ονομαστικός πίνακας θα είναι διαθέσιμος από το προσωπικό των κοιμητηρίων. Σχετική ενημέρωση θα υπάρχει αναρτημένη στην ιστοσελίδα του Δήμου.

Οικονομικές υποχρεώσεις εκταφής

9. Η τυχόν καθυστερημένη εμφάνιση των συγγενών του νεκρού δεν τους απαλλάσσει από τις οικονομικές υποχρεώσεις που στο μεταξύ έχουν ήδη δημιουργηθεί ή δημιουργούνται με την εκταφή. Στις περιπτώσεις που γνωρίζει η υπηρεσία τους υπόχρεους συγγενείς, αλλά αδιαφόρησαν στις όποιες ειδοποιήσεις για την ανακομιδή και αυτή έγινε αυτεπάγγελτα, θα χρεώσει άμεσα με τη διενέργεια της εκταφής, τις δαπάνες στο όνομά τους.

10. Σε περίπτωση που δεν υπάρχουν πλησιέστεροι συγγενείς να αναλάβουν την εκταφή, αυτό γίνεται από οποιοδήποτε τρίτο αρκεί να υπογράψει υπεύθυνη δήλωση ότι αναλαμβάνει την ευθύνη της εκταφής και της δαπάνης προς το Δήμο που προκύπτει από αυτή.

Διενέργεια εκταφής

11. Η ανακομιδή διενεργείται με σκαπτικό μηχάνημα(όπου είναι δυνατό) μέχρι την εμφάνιση του επάνω μέρους του φέρετρου και στη συνέχεια χειρωνακτικά ή μόνο χειρωνακτικά. Ολοκληρώνεται με την εύρεση των οστών του νεκρού, τα οποία αφού συλλεχθούν προσεκτικά, μεταφέρονται σε ειδικό για το σκοπό αυτό χώρο. Από εκεί ανάλογα με την επιθυμία ενός από τους συγγενείς του θανούντα τοποθετούνται στο χωνευτήριο, ή αφού πλυθούν και απολυμανθούν από το προσωπικό στο οστεοφυλάκιο, ή αφού πλυθούν και απολυμανθούν από εξουσιοδοτημένους φορείς, μπορούν να μεταφερθούν σε άλλο Κοιμητήριο. Η επιθυμία του συγγενή αποτυπώνεται σε υπεύθυνη δήλωση την οποία υπογράφει και θεωρείται ο υπόχρεος τόσο οικονομικά, όσο και για κάθε μεταβολή στην οστεοφύλαξη. Τα υπολείμματα των ενδυμάτων και υποδημάτων των σωρών που αποκαλύπτονται κατά την εκταφή καίγονται, για την προφύλαξη της δημόσιας υγείας.

12. Η αναβολή προγραμματισμένης εκταφής επιτρέπεται σε εξαιρετικές περιπτώσεις, από την υπηρεσία, για λόγους πχ. έντονων καιρικών φαινομένων ή φόρτου εργασίας λόγω πολλαπλών ενταφιασμών την ίδια ημέρα κλπ.

Εκταφή σε οικογενειακό τάφο

13. Τα ανωτέρω ισχύουν και για τις ανακομιδές στους οικογενειακούς τάφους, με την επιφύλαξη των άρθρ. 9 & 10 του παρόντος. Σε κάθε περίπτωση απαγορεύεται η ανακομιδή οστών των ενταφιασμένων στους οικογενειακούς τάφους χωρίς την συναίνεση των δικαιούχων των τάφων αυτών.

14. Κάθε χωνευτήρι που πληρούται παραμένει ως έχει και χαρακτηρίζεται ως χώρος πρασίνου.

Άρθρο 14ο Φύλαξη οστών στο οστεοφυλάκιο

Το οστεοφυλάκιο είναι ο χώρος του κοιμητηρίου που είναι στεγασμένος ή κλειστός ή περιμετρικά εσωτερικά της περίφραξης και περιλαμβάνει κατάλληλες υποδοχές για την φύλαξη των οστών των ανακομιζομένων νεκρών. Για την τοποθέτηση περιμετρικά της περίφραξης οστεοθηκών, θα λαμβάνεται απόφαση δημοτικού συμβουλίου.

1. Στο οστεοφυλάκιο μπορεί να γίνει και φύλαξη τέφρας, με τις προϋποθέσεις που ισχύουν για τα οστά
2. Η φύλαξη των οστών ή τέφρας ενεργείται με φροντίδα της υπηρεσίας του κοιμητηρίου σε ειδικό χώρο (οστεοφυλάκιο) αφού τοποθετηθούν τα οστά ή η τέφρα σε στεγανό μεταλλικό δοχείο, έναντι ετησίου ποσού φύλαξης.
3. Η εκάστοτε καταβολή δικαιώματος φύλαξης των οστών ή της τέφρας είναι ημερολογιακή, δηλαδή από την 1η Ιανουαρίου μέχρι την 31η Δεκεμβρίου και η πρώτη καταβολή δικαιώματος αφορά το τρέχον έτος, ανεξαρτήτως της ημερομηνίας έναρξης φύλαξης των οστών.
4. Οστά ή τέφρα για τα οποία δεν κατεβλήθει το προβλεπόμενο δικαίωμα φύλαξης για ένα χρόνο και ύστερα, από έγγραφη συστημένη επιστολή προς τον ενδιαφερόμενο που του δίδεται το χρονικό περιθώριο των τριάντα (30) ημερών (προθεσμία) για την εξόφληση της υποχρέωσής του, χωρίς καμία άλλη ειδοποίηση θα τοποθετούνται σε χωνευτήρι. Η οφειλή θα διαβιβάζεται στο αρμόδιο τμήμα του Δήμου για την βεβαίωσή του με χρηματικό κατάλογο στο όνομα του υπόχρεου ή των πλησιέστερων συγγενών του.
5. Τα οστά ή η τέφρα φυλάσσονται σε ομοιόμορφα κιβώτια στο οστεοφυλάκιο των κοιμητηρίων. Τα κιβώτια κατασκευάζονται με ευθύνη και έξοδα των οικείων του θανούντος. Οι διαστάσεις και το υλικό κατασκευής καθορίζονται από το Δήμο.
6. Δεν επιτρέπεται η τοποθέτηση και φύλαξη στο ίδιο κιβώτιο οστών ή τέφρας περισσότερων του ενός νεκρού.
7. Η φύλαξη των οστών ή της ανθρώπινης τέφρας των δικαιούχων οικογενειακού τάφου, μπορεί να γίνεται και μέσα στον οικογενειακό τάφο σε ομοιόμορφα κιβώτια. Για τη γνωστοποίηση στην υπηρεσία συντάσσεται υπεύθυνη δήλωση, από ένα εκ των δικαιούχων του τάφου. Αυτός που υπογράφει την υπεύθυνη δήλωση, υπόκειται στις συνέπειες του νόμου.
8. Προκειμένου να χρησιμοποιήσει κανείς μια θέση στο χώρο του οστεοφυλακίου, για τη φύλαξη των οστών νεκρού ή της ανθρώπινης τέφρας υποβάλλει αίτηση. Στην αίτηση αυτή ο ενδιαφερόμενος ζητά την παραχώρηση μιας θέσης στον χώρο του οστεοφυλακίου και καταβάλλει το ετήσιο δικαίωμα φύλαξης των οστών η οποία συνοδεύεται από υπεύθυνη δήλωση, ότι επιθυμεί την τοποθέτηση των οστών στο οστεοφυλάκιο έναντι ποσού και αναλαμβάνει την οικονομική ετήσια υποχρέωση για το χρονικό διάστημα που ορίζει ο κανονισμός και ότι θα προσέλθει για την απομάκρυνση του κιβωτίου μετά το χρονικό διάστημα που ορίζει ο κανονισμός. Κατά την απομάκρυνση υπογράφει νέα υπεύθυνη δήλωση για την τοποθέτηση του κιβωτίου στο χωνευτήρι του δήμου. Αυτός που υπογράφει την υπεύθυνη δήλωση θεωρείται υπόχρεος τόσο οικονομικά, όσο και για κάθε μεταβολή στην φύλαξη και υπόκειται στις συνέπειες του νόμου.
9. Η φύλαξη των οστών ή της τέφρας γίνεται για μια εξαετία. Μετά τη συμπλήρωση της εξαετίας τα οστά ή η τέφρα τοποθετούνται στο χωνευτήριο.
10. Στις περιπτώσεις κατά τις οποίες, έχουν παρέλθει έξι (6) μήνες, από τη λήξη του νόμιμα χορηγηθέντος χρόνου παραμονής των οστών και δεν εκδηλωθεί ενδιαφέρον από τους συγγενείς, η Υπηρεσία θα προχωρεί αυτεπάγγελα, στην

απομάκρυνσή των από το Οστεοφυλάκιο και την εναπόθεσή των εντός του χωνευτηρίου. Η τυχόν οφειλή θα διαβιβάζεται στο αρμόδιο τμήμα του Δήμου για την βεβαίωσή του με χρηματικό κατάλογο στο όνομα του υπόχρεου ή των πλησιέστερων συγγενών του.

11. Τα κιβώτια και οι θέσεις των ραφιών επί των οποίων τοποθετούνται είναι αριθμημένα. **Δεν επιτρέπεται η αλλαγή των θέσεων των κιβωτίων με πρωτοβουλία των επισκεπτών** και η τοποθέτηση παντός αντικειμένου στην οστεοθήκη, όπως ανθοδοχείων, γλαστρών, καντηλιών, εικόνων, αγαλματιδίων κλπ. Επιτρέπεται μόνο η τοποθέτηση φωτογραφίας του θανούντος ή μικρός σε διάσταση σταυρός.

Άρθρο 15ο Μεταφορά οστών

1. Η μεταφορά των οστών μετά την ανακομιδή, ενεργείται σύμφωνα με την κείμενη νομοθεσία περί δημόσιας υγείας.
2. Δεν επιτρέπεται η μεταφορά οστών σε άλλο Κοιμητήριο όσων έχουν αποβιώσει από λοιμώδες νόσημα.
3. Οστά μπορεί να παραχωρούνται για ερευνητικούς, ή σπουδαστικούς σκοπούς, από σορούς αφού προηγηθεί απολύμανση αυτών σύμφωνα με τις υγειονομικές διατάξεις. Τα οστά αυτά επιστρέφονται στο κοιμητήριο μετά την παρέλευση του σκοπού.
4. Οστά από το Κοιμητήριο μπορούν να εξέλθουν με άδεια Εισαγγελέα.
5. Επιτρέπεται η μεταφορά οστών νεκρών ή τέφρας πάσης θρησκείας σε οποιοδήποτε κοιμητήριο της επιλογής των οικείων, για φύλαξη.
6. Επιτρέπεται η μεταφορά οστών ή τέφρας από άλλα κοιμητήρια στα δημοτικά κοιμητήρια του Δήμου Σερρών, μετά από αίτηση των ενδιαφερομένων, έγκριση του Τμήματος των δημοτικών κοιμητηρίων και εξόφληση του σχετικού τέλους κατά τα ανωτέρω. Τα οστά θα τοποθετηθούν σε στεγανό μεταλλικό δοχείο και θα προηγηθεί απολύμανση αυτών με αντισηπτικά και απεντόμωση (σχετ. παρ. 2, αρ. 4 του Π.Δ. 210/75). Το ίδιο ισχύει για την τέφρα, αφού προσκομισθεί πιστοποίηση καύσης.
7. Η παραλαβή των οστών από τα κοιμητήρια του Δήμου Σερρών και η μεταφορά τους με σκοπό τη φύλαξη αυτών σε άλλο σε άλλο χώρο (Κοιμητήριο-Μοναστήρι) ενεργείται μόνο κατόπιν αιτήσεως των ενδιαφερομένων συγγενών και έκδοσης σχετικής άδειας δημάρχου ή του αρμόδιου αντιδημάρχου (όπως αυτός θα οριστεί με απόφαση Δημάρχου), την εξόφληση του οφειλόμενου τέλους, την προσκόμιση με δική τους μέριμνα, βεβαίωσης αποδοχής των οστών, από τον φορέα διαχείρισης του Κοιμητηρίου υποδοχής, την προσκόμιση κατάλληλου στεγανού μεταλλικού κιβωτίου για την τοποθέτηση των οστών, και αφού προηγηθεί απολύμανση αυτών με αντισηπτικά, γίνει απεντόμωση (σχετ. παρ. 2, αρ. 4 του Π.Δ. 210/75). Το ίδιο ισχύει για την τέφρα, αφού προσκομισθεί πιστοποίηση καύσης.

Άρθρο 16ο Μάρμαρα -Τιμαλφή - Στεφάνια

1. Αντικείμενα (αξίας ή μη) που βρίσκονται επί(ανθοδοχεία, κανδήλια, φωτογραφίες, σταυροί, πλαστικά λουλούδια κλπ) ή εντός του τάφου κατά την εκταφή, εφόσον ζητηθούν, αποδίδονται στους συγγενείς του νεκρού ή στους κληρονόμους αυτού μετά από αίτησή τους, εφόσον παρίστανται αυτοπροσώπως ή με πληρεξούσιο κατά την εκταφή για να τα παραλάβουν, αφού πρώτα απολυμανθούν με ευθύνη του ενδιαφερόμενου. Στα αντικείμενα αυτά δεν συμπεριλαμβάνονται τα έργα τέχνης που έχουν ιστορική και καλλιτεχνική αξία, τα οποία παραμένουν στη δικαιοδοσία του δήμου. Σε περίπτωση που οι συγγενείς δεν τα επιθυμούν, αυτά μπορούν να εκποιούνται υπέρ του Δήμου.
2. Εφόσον υπάρχουν πολύτιμα αντικείμενα (κοσμήματα, κ.ά.) εντός του τάφου, ο συγγενής οφείλει πριν την τέλεση της εκταφής να το δηλώσει με αίτησή του στο

αρμόδιο γραφείο. Τα αντικείμενα αυτά αποδίδονται στους συγγενείς του νεκρού. Σε περίπτωση που οι συγγενείς δεν τα επιθυμούν, αυτά μπορούν να εκποιούνται υπέρ του Δήμου.

3. Τα στεφάνια και ο σταυρός που καταθέτουν οι συγγενείς των νεκρών κατά τη τέλεση της κηδείας, παραμένουν σε χώρο κοντινό της ταφής για τρεις ημέρες. Μετά την παρέλευση τριών ημερών ο Δήμος έχει τη δυνατότητα να διαθέσει αυτά σύμφωνα με τις διατάξεις του Δημοτικού και Κοινοτικού Κώδικα.

4. Τα μάρμαρα και τα λοιπά αντικείμενα του τάφου, εάν αιτηθούν οι συγγενείς κατά την εκταφή, μπορούν να μεταφέρονται εντός του ιδίου κοιμητηρίου για την κατασκευή άλλου τάφου.

5. Κάθε είδους μαρμάρινες κατασκευές και αντικείμενα και οτιδήποτε έχει τοποθετηθεί επί και εντός των τάφων τα οποία κατά την εκταφή δεν παραληφθούν κατά τα ανωτέρω(παρ. 1, 2 & 4 του παρόντος) από τους ενδιαφερόμενους συγγενείς, ανήκουν στην υπηρεσία του Δήμου απαγορεύεται να εξέλθουν από το Κοιμητήριο και παραμένουν σ' αυτό και αποτελούν περιουσία αυτού καθόσον αποτελούν πράγματα εκτός συναλλαγής(άρθρο 3 παρ. 1 του Α.Ν. 582/68 και αρθρ. 966 ΑΚ), εκποιούνται δε σύμφωνα με τις νόμιμες διαδικασίες ή γίνεται η αποκομιδή αυτών και όλα τα υλικά (σπασμένα μάρμαρα κ.λπ. αντικείμενα) μεταφέρονται στον Χ.Υ.Τ.Α. ή ανακυκλώνονται.

6. Υλικά ανακομιδών, που προέρχονται από τις ανακομιδές, μπορεί να διατεθούν σε άπορους δημότες ή δημότες που δεν έχουν συγγενείς να επιμεληθούν τον τάφο, με απόφαση Δημάρχου.

Άρθρο 17ο Νεκροθάλαμος - Κέντρα αποτέφρωσης

Α. Στον Δήμο Σερρών δεν λειτουργεί κέντρο αποτέφρωσης νεκρών βάσει του Π.Δ. 31/2009 (ΦΕΚ 49/23.03.2009 τεύχος Α').

Σύμφωνα με τον ισχύοντα Νόμο επιτρέπεται η αποτέφρωση των νεκρών. Ο Δήμος χορηγεί άδεια αποτέφρωσης όταν προχωρήσει στην κατασκευή αποτεφρωτηρίου και εφόσον έχουν εκδοθεί τα σχετικά Προεδρικά Διατάγματα που ορίζουν τη διαδικασία αποτέφρωσης.

Β. Στο νεκροθάλαμο μπορεί να παραμείνει ο νεκρός

Α) όταν δεν έχει συμπληρωθεί ο από το νόμο προβλεπόμενος χρόνος από την ώρα θανάτου.

Β) όταν πρέπει να διακομισθεί για νεκροτομή.

Άρθρο 18ο Ταφικά μνημεία

Α. Συνηθισμένοι τάφοι (αρ. 7, Κ.Υ.Α. Α5/1210/1978) περιλαμβάνονται και οι οικογενειακοί τάφοι.

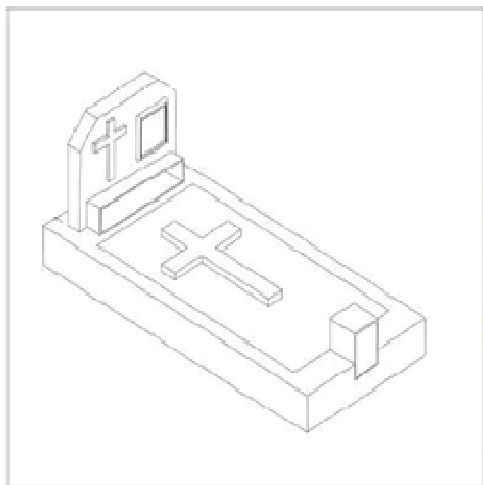
1. Οι συνηθισμένοι τάφοι θα έχουν διαστάσεις 2,20μ. μήκος, 1,00 μ. πλάτος, για τους ενήλικες και 1,10μ. μήκος, 0,50μ. πλάτος, για τα παιδιά. Το γενικό δε βάθος θα είναι στο 1,80μ. περίπου. Ο πυθμένας των τάφων θα βρίσκεται τουλάχιστο 1,00 μ. χαμηλότερα από τη στάθμη οποιουδήποτε παρευρισκομένου δρόμου.

2. Οι τάφοι έχουν ορισμένες διαστάσεις και δεν επιτρέπεται καμία μεταβολή, προσθήκη ή αλλοίωση των διαστάσεων αυτών. Όπου κρίνεται απαραίτητη η στήριξη μαρμάρων, αυτή θα επιτυγχάνεται με μικρό σινάζ, κράσπεδο κλπ. Πάνω στην μαρμάρινη πλάκα επιτρέπεται χάραξη στοιχείων. Το όνομα και τα λοιπά στοιχεία του νεκρού θα αναγράφονται επί ειδικών μαρμάρινων πλακιδίων τα οποία θα τοποθετούνται επί της πλάκας ή επί των καθ' ύψος τοποθετούμενων στοιχείων. Κάθε τι που θα αναγράφεται επί των μαρμάρινων πλακιδίων θα συντάσσεται στην Ελληνική γλώσσα εκτός της περίπτωσης που ο νεκρός είναι αλλοδαπός, οπότε

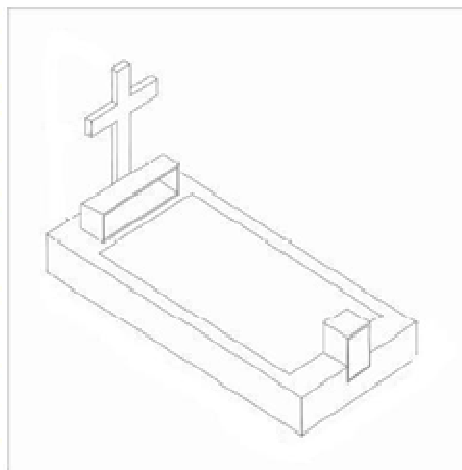
επιτρέπεται ξενόγλωσση επιγραφή με ύπαρξη όμως αντίστοιχης ελληνικής μετάφρασης.

3. Όσο αφορά τους κηροστάτες προτείνονται δύο τύποι κηροστατών (Α και Β), ανάμεσα στους οποίους θα πρέπει να επιλέξει ο συγγενής του νεκρού και να τον κατασκευάσει σε μαρμαρογλύπτη της επιλογής του.

ΤΥΠΟΣ Α



ΤΥΠΟΣ Β



4. Το τμήμα του τάφου ανάμεσα στον κηροστάτη και στην ταφική πλάκα θα παραμένει είτε επιστρωμένο μόνο με χώμα ή με φύτευση- περιποίηση γκαζόν από τον συγγενή του νεκρού, χωρίς την τοποθέτηση μαρμάρινων πλακών, πλαισίων ή χαλκικών, υλικά που δυσχεραίνουν τον καθαρισμό και την συντήρηση των τάφων του Κοιμητηρίου καθώς και την αποσύνθεση των νεκρών.

5. Το πάχος των μαρμάρων που τοποθετούνται περιμετρικά των τάφων δεν μπορεί να ξεπερνά τα 95 εκατοστά. Το ύψος της μαρμάρινης πλάκας ή του σταυρού ή οποιουδήποτε άλλου στοιχείου τοποθετείται κάθετα στο πάνω μέρος του τάφου δεν μπορεί να ξεπερνά σε ύψος τα 70 εκατοστά από τη βάση της οριζόντιας μαρμάρινης πλάκας που τοποθετείται επάνω στον τάφο και σε πλάτος το πλάτος του τάφου.

6. Οι τάφοι μετά την τοποθέτηση του νεκρού, θα γεμίζουν καλά με γαιώδη υλικά μέχρι την επιφάνεια του εδάφους και πάνω από αυτήν θα σχηματίζεται γαιόλοφος 0,25μ. περίπου.

7. Οι τάφοι θα έχουν απόσταση μεταξύ τους τουλάχιστον 0,50 μ. που θα μετριέται από τα όρια της εκσκαφής.

Γενικά ισχύει ότι :

1. Η δαπάνη κατασκευής των μνημείων βαρύνει αποκλειστικά και μόνο το συγγενή του νεκρού, με μαρμαροτεχνίτες της επιλογής τους.

2. Για κάθε ζημία που τυχόν ήθελε προκύψει κατά την κατασκευή των τάφων, υπεύθυνος θα είναι ο κατασκευαστής τεχνίτης.

3. Οι επιγραφές των τάφων θα είναι στην ελληνική γλώσσα. Σε περίπτωση ταφής αλλοδαπών επιτρέπεται η επιγραφή να είναι στη γλώσσα της πατρίδας τους με την προϋπόθεση να είναι και στην ελληνική γλώσσα.

4. Η εξωτερική μορφή των τάφων πρέπει να συμβιβάζεται με τη σοβαρότητα του χώρου, στον οποίον ανήκουν και θα πρέπει να εναρμονίζονται απόλυτα με τη γενικότερη αισθητική εικόνα της περιοχής.

5. Εάν κάποιος τάφος έχει μεταφερθεί έξω από την ευθυγράμμιση, μετά την εκταφή, ο νέος τάφος θα μετατοπισθεί ώστε να ευθυγραμμίζεται με τους υπόλοιπους.

Άρθρο 19ο Υποχρεώσεις ιδιωτών τεχνιτών

1. Η εκτέλεση των έργων διακοσμήσεως και διαμορφώσεως των τάφων ενεργείται κατόπιν αιτήσεως των ενδιαφερομένων και με την καταβολή ανάλογου χρηματικού ποσού.
2. Η εκτέλεση έργων θα γίνεται από ιδιώτες κατασκευαστές ή από τους οικείους του νεκρού (συγγένειας μέχρι 2ου βαθμού) εφόσον ασκούν παρεμφερές επάγγελμα.
3. Οι κατασκευαστές προκειμένου να εκτελέσουν οποιαδήποτε εργασία στα δημοτικά κοιμητήρια θα πρέπει να είναι γραμμένοι στο Μητρώο Κατασκευαστών που θα τηρείται στο δήμο. Η εγγραφή στο μητρώο γίνεται οποιαδήποτε χρονική στιγμή με την προσκόμιση των παρακάτω δικαιολογητικών:
 - α) αίτηση του ενδιαφερομένου
 - β) ασφαλιστική και φορολογική ενημερότητα
 - γ) δημοτική ενημερότητα
 - δ) εγγραφή στο οικείο Εμπορικό Επιμελητήριο για το επάγγελμα του μαρμαροτεχνίτη ή στην Δ.Ο.Υ. για το ειδικό επάγγελμα ή άδεια εξασκήσεως επαγγέλματος.
 - ε) Υπεύθυνη δήλωση στην οποία θα δηλώνεται το ΑΦΜ και ότι έχουν λάβει γνώση του Κανονισμού Λειτουργίας του Κοιμητηρίου και θα συμμορφώνονται σε κάθε περίπτωση με τις διατάξεις του κανονισμού και τις υποδείξεις της υπηρεσίας. Αυτός που υπογράφει την υπεύθυνη δήλωση υπόκειται στις συνέπειες του νόμου.
4. Για κάθε τάφο που θα κατασκευάζουν θα προσκομίζουν αίτηση των ιδίων και υπεύθυνη δήλωση από μέρος του υπόχρεου στην οποία θα τον εξουσιοδοτεί για την κατασκευή του τάφου.
 1. Απαγορεύεται αυστηρώς στον κατασκευαστή να μεταβάλλει ή να διαφοροποιήσει τις διαστάσεις που προβλέπονται από τον κανονισμό ως προς το μέγεθος και το ύψος του μνημείου.
 2. Οι ιδιώτες τεχνίτες υποχρεούνται να συμμορφώνονται προς τις διατάξεις του παρόντος κανονισμού, και τις υποδείξεις των αρμοδίων οργάνων της υπηρεσίας Κοιμητηρίων.
 3. Οι κατασκευαστές μετά το πέρας των εργασιών τους, υποχρεούνται να απομακρύνουν χωρίς καμία άλλη παρατήρηση τα υπόλοιπα υλικά που τυχόν τους έχουν απομείνει, αφού καθαρίσουν καλά τους χώρους που χρησιμοποίησαν, και χωρίς βέβαια να προκαλέσουν ζημιά στους διπλανούς τάφους.
 4. Απαγορεύεται η επεξεργασία ακατέργαστων υλικών από τους ιδιώτες τεχνίτες εντός του χώρου των κοιμητηρίων. Η εργασία τους περιορίζεται στη συναρμολόγηση των κατεργασμένων υλικών, χωρίς να εμποδίζεται στο ελάχιστο η κυκλοφορία στους διαδρόμους.
 5. Οι κατασκευαστές θα εργάζονται στο κοιμητήριο όλες τις ημέρες εκτός Κυριακής και επισήμων αργιών και από ώρα 08.00 -12.00 και το απόγευμα ανάλογα με το ωράριο υπηρεσίας των εργατών. Κάθε εργασία γενικά μέσα στο Νεκροταφείο θα αποπερατώνεται σε χρονικό διάστημα ενός μήνα το αργότερο.
 6. Απαγορεύεται ρητά η αποθήκευση υλικών μέσα στο χώρο του κοιμητηρίου.
 7. Η εξωτερική μορφή και το μέγεθος των μνημείων επί των τάφων πρέπει να συμβαδίζουν με τη σοβαρότητα και την αισθητική εικόνα του χώρου. Θα πρέπει να αποφεύγονται οι υπερβολές στον εξωτερικό διάκοσμο των τάφων.
 8. Οι τάφοι έχουν ορισμένες διαστάσεις και δεν επιτρέπεται καμία μεταβολή, προσθήκη ή αλλοίωση των διαστάσεων αυτών. Όπου κρίνεται απαραίτητη η στήριξη μαρμάρων, αυτή θα επιτυγχάνεται με μικρό σινάζ, κράσπεδο κλπ. Πάνω στην μαρμάρινη πλάκα επιτρέπεται χάραξη στοιχείων. Το όνομα και τα λοιπά στοιχεία του νεκρού θα αναγράφονται επί ειδικών μαρμάρινων πλακιδίων τα οποία θα τοποθετούνται επί της πλάκας ή επί των καθ' ύψος τοποθετούμενων στοιχείων. Κάθε τι που θα αναγράφεται επί των μαρμάρινων πλακιδίων θα συντάσσεται στην Ελληνική γλώσσα εκτός της περίπτωσης που ο νεκρός είναι αλλοδαπός, οπότε

επιτρέπεται ξενόγλωσση επιγραφή με ύπαρξη όμως αντίστοιχης ελληνικής μετάφρασης.

9. Σε περίπτωση αλλοίωσης των διαστάσεων των τάφων καθ' ύψος ή κατά πλάτος ή κατά μήκος, επιβάλλεται στον κατασκευαστή χρηματικό πρόστιμο 300,00 € σε περίπτωση που μετά από υπόδειξη της υπηρεσίας δεν επαναφέρει στην αρχική κατάσταση το μνημείο εντός δύο ημερών από την ειδοποίηση.

10. Απαγορεύεται κάθε ενέργεια τεχνιτών ή εργατών που εκτελούν έργα στο δημοτικό κοιμητήριο που αποβλέπει και κατατείνει εμφανώς και έκδηλα την προσέλκυση πελατών, πολύ δε περισσότερο σε διατάραξη της ευταξίας και της κοσμιότητας στους χώρους αυτούς λόγω επαγγελματικών ανταγωνισμών ή διαπραγματεύσεων με πελάτες. Κάθε τέτοια περίπτωση που διαπιστώνεται θα επιφέρει την απαγόρευση εισόδου στο χώρο του κοιμητηρίου για χρονικό διάστημα δεκαπέντε (15) ημερών και σε περίπτωση υποτροπής για χρονικό διάστημα δύο μηνών.

11. Εις τους ανωτέρω που δεν συμμορφώνονται με τις ρυθμίσεις του παρόντος κανονισμού(απομάκρυνση μπαζών, ωράριο, κλπ) επιβάλλεται πρόστιμο 300,00 ευρώ με απόφαση Δημάρχου. Κάθε κατασκευή που έχει τοποθετηθεί σε τάφο και δεν πληροί τις καθορισμένες προδιαγραφές θα αφαιρείται με ευθύνη αυτού που το τοποθέτησε. Αν τούτο δεν γίνει ο Δήμος Σερρών θα το αφαιρεί και το κόστος θα καταλογίζεται στον συγγενή του νεκρού. Σε βάρος του παραβάτη κατασκευαστή επιβάλλεται χρηματικό πρόστιμο 300,00€ (ευρώ) και απαγόρευση δραστηριοποίησής του για χρονικό διάστημα μέχρι τέσσερις (4) μήνες. Σε περίπτωση υποτροπής το χρονικό διάστημα μπορεί να είναι αόριστο.

Άρθρο 20ο Υποχρεώσεις προσωπικού – υπηρεσίας Δήμου

1. Το προσωπικό έχει υποχρέωση να συμπεριφέρεται προς τους προσερχόμενους ευπροσήγορα και με ευπρέπεια, πρέπει να παρέχει τις υπηρεσίες του με προθυμία, σεβασμό και κατανόηση.

2. **Το προσωπικό με οποιαδήποτε σχέση και εάν υπηρετεί απαγορεύεται ρητά να έχει οποιουδήποτε είδους οικονομική συναλλαγή με εργολάβους κηδειών, μαρμαροτεχνίτες κατασκευαστές τάφων, διοργανωτές τελετών καθώς και με τους οικείους του νεκρού.**

3. Οι ειδικότητες του προσωπικού και ο αριθμός τους καθορίζεται από τον Οργανισμό Εσωτερικής Υπηρεσίας και τα καθήκοντα από τον παρόντα Κανονισμό, αυτά δε είναι τα παρακάτω:

ΠΡΟΙΣΤΑΜΕΝΟΣ

- Προϊστάμενος στα δημοτικά κοιμητήρια είναι ο υπάλληλος που διαθέτει τα απαραίτητα προσόντα σύμφωνα με τον Ο.Ε.Υ. του Δήμου Σερρών και την κείμενη νομοθεσία.

- Είναι υπεύθυνος για την διοίκηση, την ομαλή και απρόσκοπτη λειτουργία των δημοτικών κοιμητηρίων και κάθε εισήγησης στο Δ.Σ. ή στις διάφορες επιτροπές του δήμου, την οικονομική διαχείριση των δημοτικών κοιμητηρίων, την αποστολή ειδοποιητηρίων για εκταφές, την έγκριση των θέσεων ταφής όπως του παραδίνονται από τον επόπτη ή από ειδική ηλεκτρονική εφαρμογή, την ηλεκτρονική καταγραφή ταφών/εκταφών/οστεοφύλαξης, τον έλεγχο των οικογενειακών τάφων για την ισχύ τους ή των λήξη του χρονικού διαστήματος της παραχώρησης, την εκτέλεση εργασιών/έργων/προμηθειών στα δημοτικά κοιμητήρια και γενικά φροντίζει για την πιστή εφαρμογή των διατάξεων του παρόντος κανονισμού και της κείμενης νομοθεσίας. Κατανέμει τα καθήκοντα των υπολοίπων υπαλλήλων του Τμήματος με κριτήριο τις εκάστοτε ανάγκες της του Τμήματος.

ΕΠΟΠΤΗΣ ΝΕΚΡΟΤΑΦΕΙΟΥ

- Τηρεί τα βιβλία του κοιμητηρίου και είναι συναρμόδιος για την ηλεκτρονική καταγραφή καρτελών και τήρηση του αρχείου της υπηρεσίας.
- Εκδίδει την άδεια στους μαρμαροτεχνίτες και παρακολουθεί την εκτέλεση έργων επί των τάφων από τους μαρμαροτεχνίτες και την τήρηση των προβλεπόμενων από τον παρόντα κανονισμό για την κατασκευή και επισκευή τάφων και ενημερώνει την αρμόδια επιτροπή ελέγχου για τα ανωτέρω.
- Παραλαμβάνει και ελέγχει τα οριζόμενα από τον παρόντα κανονισμό και τους σχετικούς νόμους, δικαιολογητικά για την ταφή, εκταφή, παράταση ταφής, φύλαξη οστών και τα παραδίδει στον προϊστάμενο.
- Διαχειρίζεται και ενημερώνει τον υπάλληλο που θα οριστεί, για την εκπνοή του χρόνου ταφής, επαναταφής, εκταφής, φύλαξης οστών, ανάλιωτων με σχετικές ονομαστικές καταστάσεις.
- Παραδίδει τις θέσεις ταφής στον προϊστάμενο για έγκριση, με σειρά προτεραιότητας όπως αυτή προκύπτει χειρόγραφα ή ηλεκτρονικά, χωρίς εξαιρέσεις.
Επικουρικά:
- Απαγορεύει την είσοδο σε όλα τα πρόσωπα που έχουν μαζί τους ζώα, σε επαίτες, σε διανομείς έντυπου υλικού διαφημιστικού ή μη, σε πρόσωπα που διατελούν σε κατάσταση μέθης και σε παιδιά κάτω των 12 ετών εάν δεν συνοδεύονται και σε περίπτωση μη συμμόρφωσης ειδοποιεί την Αστυνομία ή τη Δημοτική Αστυνομία.
- Απαγορεύει την είσοδο οχημάτων στο χώρο του κοιμητηρίου.
- Απομακρύνει από το χώρο του κοιμητηρίου κάθε άτομο που δείχνει ασέβεια προς την ιερότητα του χώρου.
- Απαγορεύει την έξοδο από το κοιμητήριο κάθε αντικειμένου που χρησιμοποιήθηκε σε κηδεία ή διακοσμητικών πάνω σε τάφους.

ΕΡΓΑΤΗΣ ΝΕΚΡΟΤΑΦΕΙΟΥ(νεκροθάφτης)

- Εκτελεί τις εργασίες ταφής, εκταφής, μεταφοράς οστών και διάλυσης φέρετρων μετά την εκταφή.
- Καθαρίζει τους τάφους μετά τις ανακομιδές και μεταφέρει τα απορρίμματα στον χώρο που θα ορισθεί για τη μεταφορά τους με απορριμματοφόρο.
- Ανοίγει τους τάφους και τους προετοιμάζει για την ταφή των νεκρών.
- Τηρεί και φροντίζει το οστεοφυλάκιο
- Είναι υπεύθυνος για το άνοιγμα και το κλείσιμο της εξωτερικής κεντρικής πύλης και των άλλων πορτών του κοιμητηρίου καθώς και του οστεοφυλακίου, κατά τις ώρες που έχουν καθορισθεί με τον παρόντα κανονισμό.
- Εξυπηρετεί τους πολίτες για ταφές, εκταφές, οστεοφυλαξεις, μεταφορές οστών
- Τηρεί τα βιβλία ταφών, εκταφών και συλλέγει τις υπεύθυνες δηλώσεις όπου αυτό είναι αναγκαίο από τον κανονισμό.
- Απαγορεύει την έξοδο από το κοιμητήριο κάθε αντικειμένου που χρησιμοποιήθηκε σε κηδεία ή διακοσμητικών πάνω σε τάφους.
- Απαγορεύει την είσοδο οχημάτων στο χώρο του κοιμητηρίου.
- Απομακρύνει από το χώρο του κοιμητηρίου κάθε άτομο που δείχνει ασέβεια προς την ιερότητα του χώρου.
- Απαγορεύει την είσοδο σε όλα τα πρόσωπα που έχουν μαζί τους ζώα, σε επαίτες, σε διανομείς έντυπου υλικού διαφημιστικού ή μη, σε πρόσωπα που διατελούν σε κατάσταση μέθης και σε παιδιά κάτω των 12 ετών εάν δεν συνοδεύονται και σε περίπτωση μη συμμόρφωσης ειδοποιεί την Αστυνομία ή τη Δημοτική Αστυνομία.

ΕΡΓΑΤΗΣ ΚΑΘΑΡΙΟΤΗΤΑΣ ΝΕΚΡΟΤΑΦΙΟΥ

- Εκτελεί εργασίες ασβεστοχρισμάτων στους χώρους του κοιμητηρίου εξωτερικά και εσωτερικά.
- Φροντίζει για την καθαριότητα των χώρων του κοιμητηρίου, των τουαλετών και των χώρων του προσωπικού και των ιερών, του νεκροθαλάμου και του οστεοφυλακίου καθώς.
- Είναι υπεύθυνος για το άνοιγμα και το κλείσιμο της εξωτερικής κεντρικής πύλης και των άλλων πορτών του κοιμητηρίου καθώς και του οστεοφυλακίου, κατά τις ώρες που έχουν καθορισθεί με τον παρόντα κανονισμό.
- Εξυπηρετεί τους πολίτες
- Απαγορεύει την έξοδο από το κοιμητήριο κάθε αντικειμένου που χρησιμοποιήθηκε σε κηδεία ή διακοσμητικών πάνω σε τάφους.
- Απαγορεύει την είσοδο οχημάτων στο χώρο του κοιμητηρίου.
- Απομακρύνει από το χώρο του κοιμητηρίου κάθε άτομο που δείχνει ασέβεια προς την ιερότητα του χώρου.
- Απαγορεύει την είσοδο σε όλα τα πρόσωπα που έχουν μαζί τους ζώα, σε επαίτες, σε διανομείς έντυπου υλικού διαφημιστικού ή μη, σε πρόσωπα που διατελούν σε κατάσταση μέθης και σε παιδιά κάτω των 12 ετών εάν δεν συνοδεύονται και σε περίπτωση μη συμμόρφωσης ειδοποιεί την Αστυνομία ή τη Δημοτική Αστυνομία.

Σε περίπτωση που δεν υπάρχει εργάτης καθαριότητας, οι εργασίες που αντιστοιχούν σε αυτόν, εκτελούνται από τους εργάτες νεκροταφείου(νεκροθάφτες).

ΦΥΛΑΚΑΣ ΝΕΚΡΟΤΑΦΙΟΥ

- Απαγορεύει την είσοδο σε όλα τα πρόσωπα που έχουν μαζί τους ζώα, σε επαίτες, σε διανομείς έντυπου υλικού διαφημιστικού ή μη, σε πρόσωπα που διατελούν σε κατάσταση μέθης και σε παιδιά κάτω των 12 ετών εάν δεν συνοδεύονται και σε περίπτωση μη συμμόρφωσης ειδοποιεί την Αστυνομία ή τη Δημοτική Αστυνομία.
- Απαγορεύει την είσοδο οχημάτων στο χώρο του κοιμητηρίου.
- Απομακρύνει από το χώρο του κοιμητηρίου κάθε άτομο που δείχνει ασέβεια προς την ιερότητα του χώρου.
- Απαγορεύει την έξοδο από το κοιμητήριο κάθε αντικειμένου που χρησιμοποιήθηκε σε κηδεία ή διακοσμητικών πάνω σε τάφους.
- Είναι υπεύθυνος για το άνοιγμα και το κλείσιμο της εξωτερικής κεντρικής πύλης και των άλλων πορτών του κοιμητηρίου καθώς και του οστεοφυλακίου, κατά τις ώρες που έχουν καθορισθεί με τον παρόντα κανονισμό.

Σε περίπτωση που δεν υπάρχει φύλακας, οι εργασίες που αντιστοιχούν σε αυτόν, εκτελούνται από τους εργάτες νεκροταφείου(νεκροθάφτες/καθαριστές).

Οι υπάλληλοι(νεκροθάφτες) εργάζονται στα Α & Β κοιμητήρια θα αμείβονται δε υπερωριακά ή όπως ορίζει η κείμενη νομοθεσία, όταν ειδοποιούνται Κυριακή και Αργίες σε εξαιρετικές και επείγουσες περιπτώσεις, για ταφή ή εκταφή ή παραδόσεις οστών. Ειδικότερα θα καλούνται κυκλικά οι υπάλληλοι και θα εξυπηρετούν τα Α ή τα Β κοιμητήρια όπου παραστούν ανάγκες ταφής, εκταφής, παραδόσεις οστών. Η παρουσία των υπαλλήλων είναι επιβεβλημένη μόνο όταν διενεργείται ταφή, εκταφή, παραδόσεις οστών, ανεξάρτητα σε ποιο κοιμητήριο διενεργούνται οι παραπάνω υπηρεσίες.

Οι υπάλληλοι καθαριότητας νεκροταφείων εργάζονται στα Α & Β κοιμητήρια θα αμείβονται δε υπερωριακά ή όπως ορίζει η κείμενη νομοθεσία, όταν ειδοποιούνται Κυριακή και Αργίες σε εξαιρετικές και επείγουσες περιπτώσεις.

Σε περίπτωση που προσληφθούν υπάλληλοι(νεκροθάφτες) ή υπάλληλοι καθαριότητας νεκροταφείων και για τα υπόλοιπα κοιμητήρια, θα ακολουθούν τα καθήκοντα που προβλέπονται στον παρόντα κανονισμό για τους υπαλλήλους των Α & Β κοιμητηρίων.

Άρθρο 21ο ΔΙΚΑΙΩΜΑΤΑ ΠΟΛΙΤΩΝ

1. Ο χώρος του Κοιμητηρίου παρουσιάζει ιδιομορφία, διότι εξυπηρετεί πολίτες που λόγω της απώλειας προσφιλών τους προσώπων, χρήζουν ιδιαίτερης αντιμετώπισης. Ενδεχόμενα προβλήματα πρέπει να αντιμετωπίζονται από τους εργαζόμενους του Κοιμητηρίου με πνεύμα καλής θέλησης, κατανόησης και ανεκτικότητας. Εκνευρισμοί, παρεξηγήσεις και έλλειψη σεβασμού προς τους πολίτες επιβάλλεται να αποφεύγονται.
2. Κυρίαρχος κανόνας λειτουργίας του Κοιμητηρίου είναι η καλύτερη εξυπηρέτηση των πολιτών.
3. Ο πολίτης δικαιούται και πρέπει να απολαμβάνει υπηρεσίες υψηλής ποιότητας, να εξυπηρετείται γρήγορα και υπεύθυνα όταν συναλλάσσεται με το Κοιμητήριο.
4. Μπορεί να απαιτεί από τις αρμόδιες υπηρεσίες του Κοιμητηρίου να ενεργούν γρήγορα και να αιτιολογούν τις απαντήσεις τους ή τυχόν καθυστερήσεις και παραβλέψεις.
5. Οι υπηρεσίες του Κοιμητηρίου οφείλουν να εξυπηρετούν τηλεφωνικά τους πολίτες.
6. Κάθε πολίτης έχει δικαίωμα να γνωρίζει όλα τα έγγραφα του Κοιμητηρίου, εκτός εκείνων που από τον νόμο δεν επιτρέπεται η δημοσιοποίησή τους. Δικαιούται να αναζητήσει τα έγγραφα που τον ενδιαφέρουν και να ζητήσει επικυρωμένα φωτοαντίγραφα αυτών.
7. Εάν κατά τη διενέργεια της εκταφής του νεκρού διαπιστωθεί ότι δεν έχει επέλθει πλήρης αποστέωση, τότε σταματά η διαδικασία εκταφής και ο νεκρός παραμένει για ένα επιπλέον χρόνο, χωρίς την καταβολή του αντίστοιχου δικαιώματος. Η ίδια διαδικασία ακολουθείται μέχρι την οριστική και πλήρη αποστέωση του νεκρού.
8. Όταν τα μνημεία των τάφων υποστούν φθορές που προκαλούνται από υπαιτιότητα των υπηρεσιών του Δήμου, τότε επισκευάζονται ή αντικαθίστανται εντός πέντε (15) ημερών με όμοιες κατασκευές, χωρίς καμία επιβάρυνση των συγγενών. Το χρηματικό κόστος επιβάρυνση την υπηρεσία που έχει προκαλέσει τη φθορά.

Άρθρο 22ο Οικονομικά - Καθορισμός είδους Τελών και Δικαιωμάτων

Τα τέλη και δικαιώματα καθώς και τα έσοδα γενικά των δημοτικών κοιμητηρίων καθορίζονται με τον κανονισμό λειτουργίας (αρ.4, παρ.1, Α.Ν. 582/68) και επιβάλλονται με απόφαση του Δημοτικού Συμβουλίου (παρ.3, αρ.65, Ν.3852/2010), μετά από εισήγηση της Οικονομικής Επιτροπής του Δήμου (Ν. 3852/2010, αρ.72, παρ.1, εδ.ζ).

Ορίζεται η εκταφή όλων των νεκρών στην βετία (εξαετία).

1. Με τον παρόντα κανονισμό και σύμφωνα με την υπ. αρ' 35.535/14-12-2011 εγκύκλιο του ΥΠ.ΕΣ. καθορίζονται τα εξής τέλη και δικαιώματα δημοτικών κοιμητηρίων δήμου Σερρών.
2. Τα τέλη και τα δικαιώματα είναι τα ακόλουθα για κοιμητήρια Δήμου Σερρών:
Α. δικαίωμα χρήσης χώρου για ταφή νεκρού.

Β. τέλος ανέγερση ταφής

Γ. τέλος εκταφής νεκρού

Δ. τέλος φύλαξης οστών για την παραχώρηση χρήσης μιας θέσεως στο χώρο του οστεοφυλακίου

Ε. τέλος διατήρησης σε ψυκτικό θάλαμο.

3. Για την παροχή υπηρεσιών από το υπαλληλικό και εργατοτεχνικό προσωπικό των δημοτικών κοιμητηρίων, για την ανόρυξη τάφων, για την ταφή και εκταφή των νεκρών, και τη φύλαξη των οστών στο οστεοφυλάκιο, εισπράττονται τέλη.

4. Για την παραμονή στο νεκροθάλαμο του Κοιμητηρίου δεν εισπράττονται τέλη.

5. Όταν θα πληρώνεται από τους συγγενείς η ταφή στο ίδιο διπλότυπο θα ενσωματώνονται υποχρεωτικά όλες οι οικονομικές υποχρεώσεις (ταφή, ανέγερση, ανακομιδή).

Άρθρο 23ο Επιβολή, βεβαίωση και είσπραξη τελών και δικαιωμάτων

1. Τα προβλεπόμενα τέλη και δικαιώματα των δημοτικών κοιμητηρίων επιβάλλονται βάσει του αρ. 4 του Α.Ν. 582/68 και του άρθρου 19 του Β.Δ. 20/10/1958, βεβαιώνονται και εισπράττονται βάσει των διατάξεων των αρ. 65-80 του Β.Δ. 24/9-20/10/1958 (Φ.Ε.Κ. 171Α) «περί των προσόδων Δήμων και Κοινοτήτων», των αρ. 3,4,5 του Β.Δ. της 17/5-15/6/1959 (Φ.Ε.Κ. 114 κ 145/Α) «περί οικονομικής διοικήσεως και λογιστικού των Δήμων και Κοινοτήτων» και των αρ.11, 20-25 του Ν.Δ. 318/69 «περί βεβαίωσης και είσπραξεων των εσόδων των Δήμων και Κοινοτήτων» όπως αυτά ισχύουν.

2. Το ύψος των επιβαλλόμενων δικαιωμάτων και τελών προσδιορίζονται επί τη βάση κάλυψης, εν μέρει ή εν όλω, των δαπανών της συντηρήσεως και λειτουργίας των κοιμητηρίων, μη δυνάμενα τα έσοδα εξ' αυτών να υπερβούν το σύνολο της απαιτούμενης δαπάνης (εγκ. ΥΠ.ΕΣ. 35.535/14-12-2011, σχετ. το αρ.4, παρ.2, Α.Ν. 582/68).

3. Τα επιβαλλόμενα ως άνω δικαιώματα ή τέλη, συναρτώνται με την παραχώρηση ιδιαίτερων ιδιωτικών δικαιωμάτων επί ορισμένου χώρου ταφής, εκ μέρους του διοικούντος το κοιμητήριο δήμου. Ως εκ τούτου, υπόχρεοι προς καταβολή των εν λόγω δικαιωμάτων ή τελών καθίστανται αποκλειστικά οι συγγενείς των νεκρών, στους οποίους παρέχονται υπηρεσίες (εγκ. ΥΠ.ΕΣ. 35.535/14-12-2011) και η χρέωση είναι υποχρεωτική από την υπηρεσία κοιμητηρίων.

Η καταβολή των προβλεπόμενων τελών και δικαιωμάτων ισχύει για όλους τους θανούντες ανεξαρτήτου φυλής και θρησκειώματος.

Άρθρο 24ο - Μειωμένα Τέλη / Δικαιώματα

1. Με απόφαση του δημοτικού συμβουλίου, που λαμβάνεται με την απόλυτη πλειοψηφία του αριθμού των μελών του, είναι δυνατή η μείωση των τελών και δικαιωμάτων για τη χρήση των κοιμητηρίων του Δ. Σερρών μέχρι το πενήντα τοις εκατό (50%), ή η απαλλαγή από αυτά για τους άπορους, όπως η ιδιότητά τους οριοθετείται αντίστοιχα από την κείμενη νομοθεσία (σχετ. η παρ. 3 του αρ. 202 του Ν. 3463/2006).

2. Σε εξαιρετικές περιπτώσεις αδύναμων οικονομικά δημοτών του Δήμου Σερρών, δύναται να ενταφιάζονται δωρεάν μετά από ειδικά αιτιολογημένη απόφαση του Δημάρχου ή του Δημοτικού Συμβουλίου, κατόπιν εκθέσεως κοινωνικού λειτουργού του Δήμου ή ελλείψει κοινωνικών λειτουργών το τμ. κοιμητηρίων θα συλλέξει στοιχεία και θα τα θέσει στην κρίση του δημάρχου ή του Δημοτικού Συμβουλίου.

3. Σε περίπτωση δωρεάν ταφής, αυτή ισχύει για έξι (6) έτη και μετά το πέρας αυτών γίνεται εκταφή.

4. Ο χαρακτήρας των τάφων αυτών είναι κοινός και το δικαίωμα επί αυτών εξαντλείται με την ανακομιδή του νεκρού

Άρθρο 25ο Αρμόδια όργανα διοίκησης

1. Η διοίκηση και η διαχείριση των κοιμητηρίων ασκείται από το Δήμο δια των αρμόδιων υπηρεσιών που προβλέπει ο οργανισμός εσωτερικής υπηρεσίας του δήμου.
2. Υπεύθυνος για τη λειτουργία των κοιμητηρίων, την εφαρμογή των διατάξεων του παρόντος κανονισμού, είναι ο αρμόδιος αντιδήμαρχος (όπως αυτός θα οριστεί με απόφαση Δημάρχου), σε συνεργασία με τον εκάστοτε πρόεδρο της δημοτικής - τοπικής κοινότητας καθώς και ο προϊστάμενος του τμήματος στο οποίο υπάγεται οργανικά το κοιμητήριο βάσει του οργανισμού εσωτερικής Υπηρεσίας του δήμου.
3. Ο οριζόμενος από το Δήμαρχο αρμόδιος Αντιδήμαρχος εποπτεύει και ελέγχει όλες τις δραστηριότητες του Τμήματος δημοτικών κοιμητηρίων και υποβάλλει σε συνεργασία με τον Διευθυντή και με τον Προϊστάμενο του αρμόδιου Τμήματος εισηγήσεις και προτάσεις κάθε φύσεως για την εύρυθμη και ομαλή λειτουργία των κοιμητηρίων στο Δημοτικό Συμβούλιο. Ο Πρόεδρος της Δημοτικής ή Τοπικής Κοινότητας, μεριμνά, ελέγχει την τοπική λειτουργία και ενημερώνει το τμήμα κοιμητηρίων για την εύρυθμη λειτουργία, συντήρηση και ευταξία των κοιμητηρίων αρμοδιότητάς του(αρθ. 82 περ. στ & 83 παρ. 4 Ν.3852/2010 και άρθρ. 6 Ν. 4144/2013).

Άρθρο 26ο Βιβλία

(αρ.7, Β.Δ. 542/61)

Για την επιμελή και ακριβή τήρηση των διατάξεων του παρόντος θα τηρούνται από την υπηρεσία του Δήμου τα παρακάτω βιβλία :

- 1) βιβλίο ενεργούμενων ενταφιασμών
- 2) βιβλίο αλφαβητικού ευρετηρίου ενταφιαζομένων
- 3) βιβλίο οικογενειακών τάφων
- 4) βιβλίο ενεργούμενων ανακομιδών
- 5) βιβλίο φυλασσομένων στο οστεοφυλάκιο οστών
- 6) βιβλίο ανευρισκομένων τιμαλφών.

Άρθρο 27ο ΔΩΡΕΕΣ

1. Οι δωρεές των δημοτών υπέρ του Κοιμητηρίου γίνονται αποδεκτές με απόφαση του Δημοτικού Συμβουλίου του Δήμου Σερρών κατά τις σχετικές διατάξεις του δημοτικού και κοινοτικού κώδικα και χρησιμοποιούνται σύμφωνα με την επιθυμία των δωρητών, εφόσον τούτο είναι εφικτό.
2. Για τις εργασίες και υπηρεσίες που προσφέρονται από το Κοιμητήριο δεν υπάρχει άλλη οικονομική υποχρέωση των συγγενών, πλην της οριζόμενης από τον ισχύοντα κανονισμό του Δήμου Σερρών. Κάθε άλλη οικονομική επιβάρυνση των συγγενών απαγορεύεται.

Άρθρο 28ο ΑΙΘΟΥΣΑ ΤΕΛΕΤΩΝ

Το δικαίωμα χρήσης των αιθουσών τελετών των δημοτικών κοιμητηρίων παραχωρούνται έναντι μηνιαίου μισθώματος κατόπιν πλειοδοτικής δημοπρασίας σε ιδιώτες σύμφωνα με τις διατάξεις περί μίσθωσης ακινήτων. Το ύψος του μισθώματος καθορίζεται με απόφαση του Δημοτικού Συμβουλίου μετά από εισήγηση της Οικονομικής Επιτροπής.

Ο πλειοδοτών είναι υπεύθυνος για την ευταξία και την καθαριότητα του εσωτερικού και του εξωτερικού χώρου της αίθουσας τελετών. Οι ώρες λειτουργίας της αίθουσας τελετών είναι οι ίδιες με τις ώρες λειτουργίας του δημοτικών κοιμητηρίων.

Ο εξοπλισμός της αίθουσας ανήκει στον εκμισθωτή του χώρου ο οποίος είναι και υπεύθυνος απέναντι στις υγειονομικές αρχές.

Τα έξοδα ηλεκτροφωτισμού, τα τέλη καθαριότητας και ύδρευσης βαρύνουν τον εκμισθωτή.

Άρθρο 29ο ΜΕΤΑΦΟΡΑ ή ΚΑΤΑΡΓΗΣΗ ΚΟΙΜΗΤΗΡΙΩΝ

Στην αρμοδιότητα του Δήμου ανήκει η μεταφορά μεμονωμένων ή όλων των τάφων των κοιμητηρίων σε άλλο μέρος καθώς και η κατάργησή του, δηλαδή η απαγόρευση ενταφιασμών σ αυτό και η ίδρυση νέου νεκροταφείου, όταν αυτό επιβάλλεται για λόγους δημόσιας υγείας και γενικά για λόγους δημοσίου συμφέροντος.

Οι λόγοι δημοσίου συμφέροντος που επιβάλουν τη μεταφορά ή την κατάργηση του νεκροταφείου, πρέπει να προσδιορίζονται με σαφή και συγκεκριμένο τρόπο στην ειδικά αιτιολογημένη απόφαση του Δημοτικού Συμβουλίου. Στους λόγους αυτούς δεν συμπεριλαμβάνονται, η αδυναμία του Δήμου να ανταποκριθεί στην συντήρηση του κοιμητηρίου. Η απόφαση του Δημοτικού Συμβουλίου για την εκταφή και την μεταφορά των νεκρών ή την αναστολή ή την οριστική απαγόρευση των ενταφιασμών στο κοιμητήριο, αποτελεί ατομική διοικητική πράξη γενικού περιεχομένου, που μπορεί να προκαλέσει διοικητικές διαφορές, για την επίλυση των οποίων αρμόδια είναι τα διοικητικά δικαστήρια.

Σε περίπτωση κατάργησης του Κοιμητηρίου, ο Δήμος δεν υποχρεούται να μεταφέρει τους οικογενειακούς τάφους και τα μνημεία αυτών σε άλλο Κοιμητήριο, ούτε και την παραχώρηση χώρου για την σύσταση του οικογενειακού τάφου σε άλλο Κοιμητήριο.

Άρθρο 30ο Τελικές Διατάξεις

Τα εγκαταλειφθέντα κοιμητήρια μετατρέπονται σε χώρους πρασίνου με απόφαση δημοτικού συμβουλίου. Η χρήση του χώρου των εγκαταλελειμμένων κοιμητηρίων για άλλο σκοπό είναι δυνατή μόνον μετά την παρέλευση εικοσαετίας από την ταφή του τελευταίου νεκρού και μετά από απόφαση δημοτικού συμβουλίου.

Προϋπόθεση για την μετατροπή σε χώρους πρασίνου των εγκαταλελειμμένων κοιμητηρίων είναι να έχει ολοκληρωθεί η διαδικασία της ανακομιδής των οστών από αυτά. Όσον αφορά τις λοιπές εγκαταστάσεις του κοιμητηρίου, που δεν εμπίπτουν στην στενή έννοια των κοιμητηρίων (κενοτάφια, νεκροθάλαμοι, οστεοφυλάκια, αίθουσες αναμονής, κυλικεία, χώροι διοίκησης), σε περίπτωση μεταφοράς ή εγκατάλειψης των κοιμητηρίων μπορούν να χρησιμοποιηθούν για άλλο σκοπό, καθώς αίρεται η αναγκαιότητα ύπαρξής και ο λειτουργικός τους σύνδεσμος με τους χώρους ταφής.

Άρθρο 30α^ο Ισχύς του κανονισμού

Ο παρών κανονισμός θα αρχίσει να ισχύει αμέσως μόλις δημοσιευθεί κατά τα νόμιμα και εγκριθεί από την αρμόδια υπηρεσία της Αποκεντρωμένης Διοίκησης Μακεδονίας - Θράκης και καταργείται κάθε προηγούμενος και κάθε απόφαση που δεν είναι σύμφωνη με αυτόν.

Για όποιο θέμα δεν υπάρχει πρόβλεψη στον κανονισμό, αποφασίζει το Δημοτικό Συμβούλιο, αφού λάβει υπόψη του τις σχετικές διατάξεις του νόμου.

Ο παρών κανονισμός θα αρχίσει να ισχύει αμέσως μόλις δημοσιευθεί κατά τα νόμιμα και εγκριθεί από την αρμόδια υπηρεσία της Αποκεντρωμένης Διοίκησης Μακεδονίας - Θράκης και καταργείται κάθε προηγούμενος και κάθε απόφαση που δεν είναι σύμφωνη με αυτόν.

Για όποιο θέμα δεν υπάρχει πρόβλεψη στον κανονισμό, αποφασίζει το Δημοτικό Συμβούλιο, αφού λάβει υπόψη του τις σχετικές διατάξεις του νόμου.

Με την ισχύ του παρόντος κανονισμού, καταργείται κάθε προηγούμενη απόφαση.

Β. Δίδει εντολή στο Τμήμα Δημοτικών Κοιμητηρίων να δημοσιοποιήσει την παρούσα κατά το πλήρες κείμενό της στον πίνακα ανακοινώσεων του Δημοτικού Μεγάρου, σύμφωνα με τις διατάξεις του άρθρου 116 του Ν. 4555/2018 και περίληψη αυτής σε ημερήσια ή εβδομαδιαία τοπική εφημερίδα.

Ο ΠΡΟΕΔΡΟΣ ΤΟΥ Δ.Σ.

ΚΑΤΙΡΤΖΟΓΛΟΥ ΒΑΣΙΛΕΙΟΣ

Σέρρες 09 - 03 -2022

Πιστό Αντίγραφο

Ο ΔΗΜΑΡΧΟΣ ΣΕΡΡΩΝ

ΑΛΕΞΑΝΔΡΟΣ ΧΡΥΣΑΦΗΣ

Μ. Ε. Δ.

Ο ΓΡΑΜΜΑΤΕΑΣ ΤΟΥ Δ. Σ.

ΒΑΣΙΛΕΙΟΣ ΜΕΤΣΚΑΣ

ΤΑ ΜΕΛΗ

Όπως υπογράφουν στο πρακτικό